



FERRI srl - Via C.Govoni, 30
44030 Tamara (FE) ITALY
Tel./Phone +39-0532.866866
Fax +39-0532.866851
<http://www.ferrisrl.it>
e-mail: info@ferrisrl.it

DECEPUGLIATRICE IDRAULICA
HYDRAULIC FLAIL HEDGER MOWER
BÖSCHUNGSMÄHER
DEBROUSSAILLEUSE HYDRAULIQUE
DESBROZADORA

T

- IT CATALOGO DELLE PARTI DI RICAMBIO
- EN SPARE PARTS CATALOGUE
- DE ERSATZTEILKATALOG
- FR CATALOGUE DE PIECES DETACHEES
- ES CATALOGO DEL LAS PIEZAS DE RECAMBIO

T250A

Serien
Serial n°
Serienr.
N. série
Núm. serie

01

T250AXL

Serien
Serial n°
Serienr.
N. série
Núm. serie

01

Data pubblicazione:
Publication date:
Veröffentlichungsdatum:
Date de publication:
Fecha de publicación:

29/11/2017



IT

Tutti i diritti riservati

Nessuna parte di questo documento può essere riprodotta, memorizzata in un sistema di archiviazione o trasmessa a terzi in qualsiasi forma o con qualsiasi mezzo, senza una preventiva autorizzazione scritta di FERRI srl.

FERRI srl si riserva il diritto di apportare in qualsiasi momento e senza preavviso, modifiche e miglioramenti ai suoi prodotti allo scopo di elevarne costantemente la qualità, pertanto anche questa pubblicazione può essere soggetta a modifiche.

EN

All rights reserved

Neither the whole of this document nor any individual portion thereof may be reproduced, stored on an electronic filing system or transmitted to third parties in any form thereof any means, without the prior written consent of FERRI srl.

The technical data contained in this document is indicative and not binding, insofar as FERRI srl reserves the right to make modifications and improvements to its products at any time in order to enhance the quality thereof.

DE

Alle Rechte vorbehalten

Das vorliegende Handbuch bzw. Teile davon nicht dürfen ohne vorherige schriftliche Genehmigung der Fa. FERRI srl nachgedruckt, in Speichersystemen abgelegt oder in beliebiger Form und mit beliebigen Mitteln an Dritte weitergegeben werden.

Die Fa. FERRI srl behält sich das Recht vor, in Sinne der laufenden Steigerung der Qualität jederzeit und ohne Ankündigung Änderungen und Verbesserungen an ihren Produkten vorzunehmen. Daher kann auch die vorliegende Veröffentlichung Änderungen unterliegen.

FR

Tous droits réservés

Il est interdit de procéder à la reproduction intégrale ou partielle de ce document, à sa mise en mémoire dans un système d'archives ou à sa transmission à des tiers sous quelque forme que ce soit sans l'autorisation écrite préalable de FERRI srl.

Les données techniques contenues dans ce document sont fournies à titre indicatif et non contraignant, dans la mesure où FERRI srl se réserve le droit d'apporter à tout moment des modifications et des améliorations à ses produits pour en élever constamment la qualité.

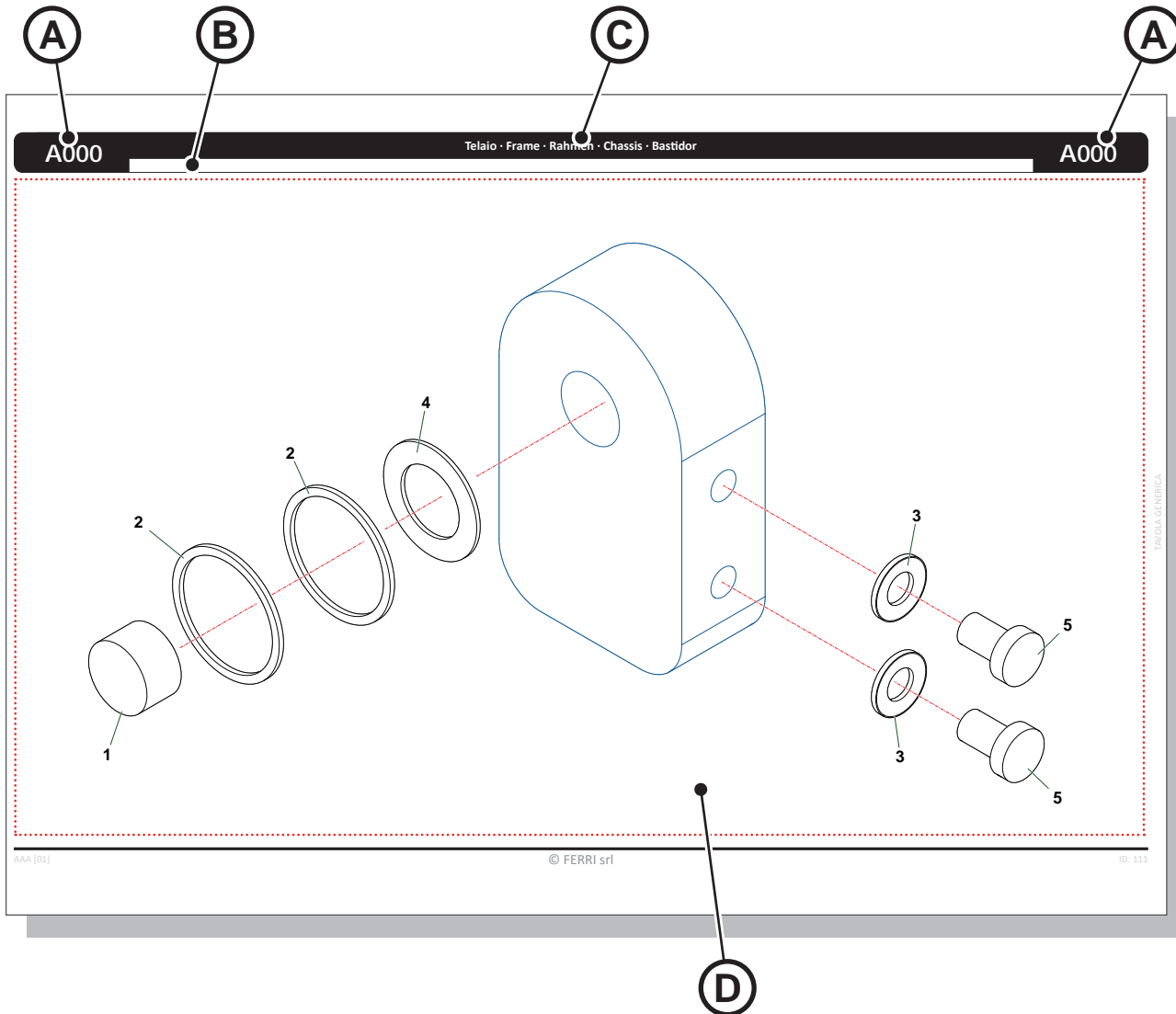
ES

Todos los derechos reservados

Ninguna parte de esta publicación puede ser reproducida, almacenada o transmitida de ninguna forma, no por ningún medio, sin la previa autorización escrita por parte de FERRI srl.

Los datos técnicos contenidos en este documento son indicativos y no constituyen compromiso, ya que FERRI srl se reserva el derecho de realizar en cualquier momento modificaciones y mejoras en sus productos con el objeto de incrementar constantemente su calidad.

Legenda del catalogo ricambi · Key to spare parts catalogue · Legende des ersatzteilkatalogs
 Légende du catalogue des pièces de rechange · Leyenda del catálogo de repuestos



(A)	Numero identificativo della tavola ricambi · Spare parts table identification number · Kennnummer der Ersatzteiltabelle · Numéro d'identification de la table des pièces de rechange · Número de identificación de la tabla de repuestos
(B)	Area informazioni supplementari della tavola ricambi · Spare parts table additional information field · Bereich für Zusatzinformationen über die Ersatzteiltabelle · Partie avec informations supplémentaires de la table des pièces de rechange · Área de información adicional de la tabla de repuestos
(C)	Denominazione della tavola · Table name · Bezeichnung der Tabelle · Dénomination de la table · Denominación de la tabla
(D)	Area grafica con l'esploso dei componenti · Graphics area with exploded view of components · Graphischer Bereich mit Explosionszeichnung der Komponenten · Partie graphique avec vue éclatée des composants · Área gráfica con el despiece de los componentes

Legenda del catalogo ricambi · Key to spare parts catalogue · Legende des ersatzteilkatalogs
Légende du catalogue des pièces de rechange · Leyenda del catálogo de repuestos

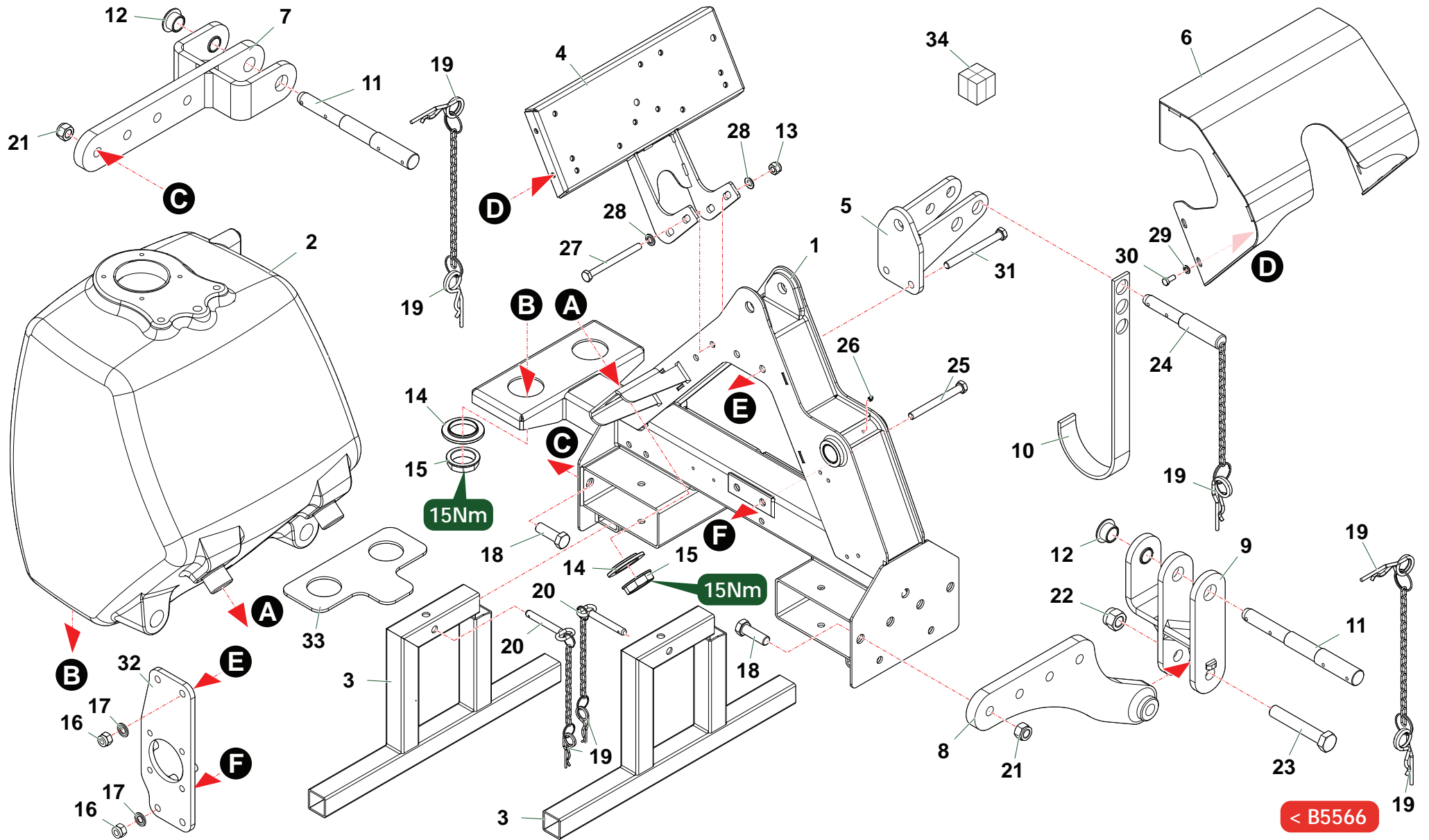
Nr	Codice Part Number Code Código	T500G	Denominazione · Denomination · Bezeichnung · Denomination · Denominacion	Validità Validity Gültigkeit Validité	Nm	Sostituito da Replaced by Ersetzt durch Remplacé par Sustituido por	Sostituisce il Replaces the Ersetzt das Remplace le Sustituye a la
1	ICUT04150100	1	Perno · Pin · Zapfen · Axe · Perno				
2	0436003	2	Rondella · Washer · Scheibe · Rondelle · Arandela				
3	0201039	1	Rondella · Washer · Scheibe · Rondelle · Arandela				
4	0201039	2	Rondella · Washer · Scheibe · Rondelle · Arandela				
5	031B006Z	2	Martinetto · Cylinder · Zylinder · Vérin · Gato	< B404Z	15		
6	031A006Z	2	Piede · Stand · Fuss · Béquille · Pie	>= B404Z	15		

A000	Telaio · Frame · Rahmen · Chassis · Bastidor	A000
------	--	------

- (A)** Numero di riferimento del componente · Component reference number · Referenznummer der Komponente · Numéro de référence du composant · Número de referencia del componente
- (B)** Codice del componente · Component code · Code der Komponente · Code du composant · Código del componente
- (C)** Quantità dei componenti · Quantity of components · Anzahl der Komponenten · Quantité de composants · Cantidad de los componentes
- (D)** Denominazione del componente · Component name · Bezeichnung der Komponente · Dénomination du composant · Denominación de los componentes
- (E)** Validità del componente · Component validity · Gültigkeit der Komponente · Validité du composant · Validez del componente
- (F)** Coppia di serraggio (se presente) del componente · Component tightening torque (if any) · Anzugsmoment (sofern vorhanden) der Komponente · Couple de serrage (si présent) du composant · Par de apriete (si lo hubiera) del componente
- (G)** Numero di riferimento del componente sostitutivo · Reference number of the replacement part · Referenznummer der Ersatzkomponente · Numéro de référence du composant de remplacement · Número de referencia del componente de sustitución
- (H)** Numero di riferimento del componente in sostituzione · Reference number of the part to be replaced · Referenznummer der auszutauschenden Komponente · Numéro de référence du composant remplacé · Número de referencia del componente que se sustituye
- (I)** Numero identificativo della tavola ricambi · Spare parts table identification number · Kennnummer der Ersatzteiltabelle · Numéro d'identification de la table des pièces de rechange · Número de identificación de la tabla de repuestos
- (L)** Area informazioni supplementari della tavola ricambi · Spare parts table additional information field · Bereich für Zusatzinformationen über die Ersatzteiltabelle · Partie avec informations supplémentaires de la table des pièces de rechange · Área de información adicional de la tabla de repuestos
- (M)** Denominazione della tavola · Table name · Bezeichnung der Tabelle · Dénomination de la table · Denominación de la tabla

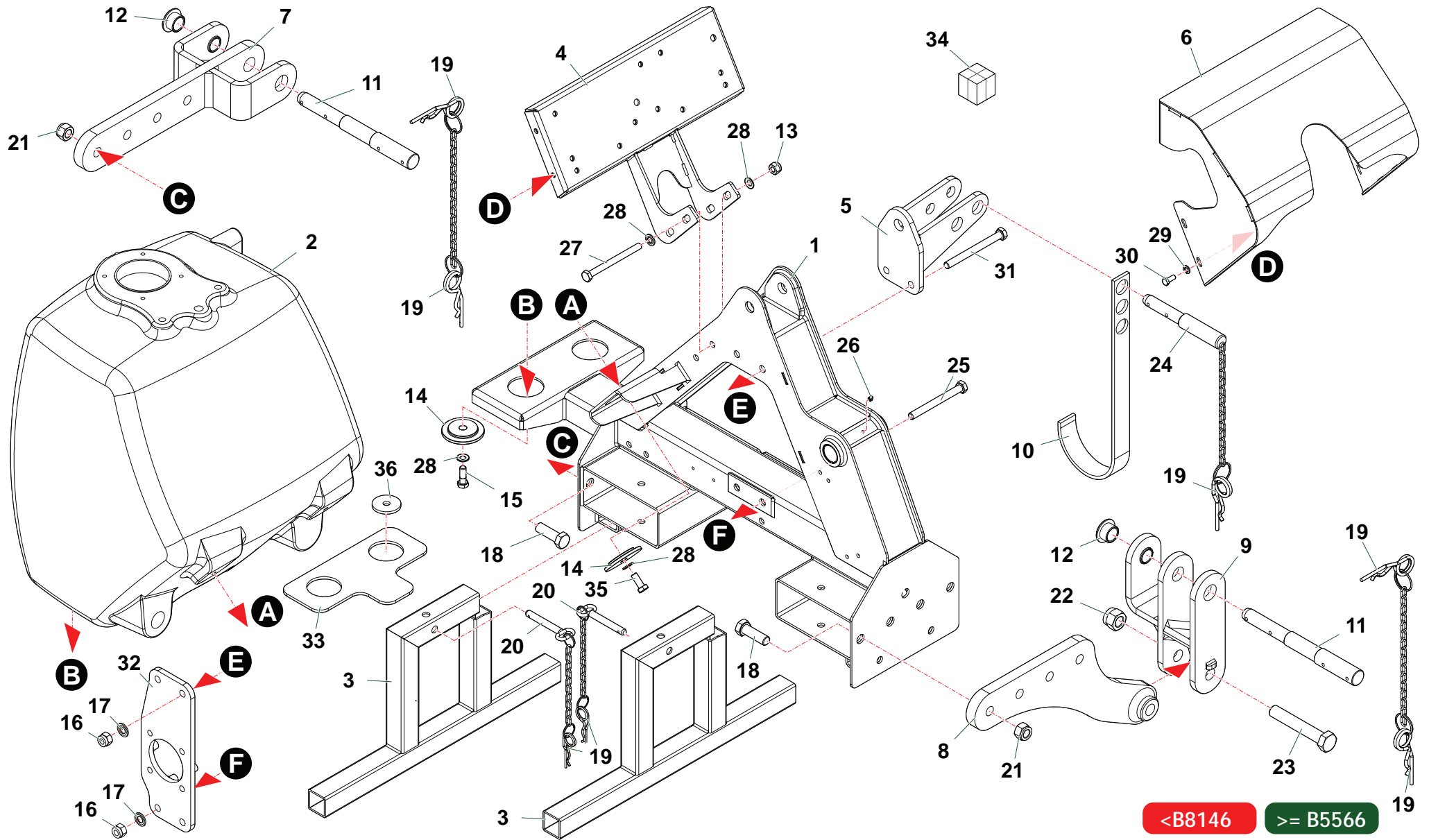
A098	Telaio · Frame · Rahmen · Chassis · Bastidor
A101	Telaio · Frame · Rahmen · Chassis · Bastidor
A130	Telaio · Frame · Rahmen · Chassis · Bastidor
C981	Gruppo Pompe · Pumps group · Pumpen Gruppe · Groupe pompes · Grupo de las bombas
C975	Filtro · Filter · Filter · Filtre · Filtro
C1123	Filtro · Filter · Filter · Filtre · Filtro
C1114	Distributore (CLASSIC) · Control valve (CLASSIC) · Steuerblock (CLASSIC) · Distributeur (CLASSIC) · Distribuidor (CLASSIC)
C1115	Distributore (CLASSIC) · Control valve (CLASSIC) · Steuerblock (CLASSIC) · Distributeur (CLASSIC) · Distribuidor (CLASSIC)
C1010	Distributore (ELECTRA) · Control valve (ELECTRA) · Steuerblock (ELECTRA) · Distributeur (ELECTRA) · Distribuidor (ELECTRA)
C907	Distributore (ELECTRA) · Control valve (ELECTRA) · Steuerblock (ELECTRA) · Distributeur (ELECTRA) · Distribuidor (ELECTRA)
C1116	Distributore (ELECTRA FULL) · Control valve (ELECTRA FULL) · Steuerblock (ELECTRA FULL) · Distributeur (ELECTRA FULL) · Distribuidor (ELECTRA FULL)
C1117	Distributore (ELECTRA FULL) · Control valve (ELECTRA FULL) · Steuerblock (ELECTRA FULL) · Distributeur (ELECTRA FULL) · Distribuidor (ELECTRA FULL)
C982	Impianto idraulico alimentazione · Feeding hydraulic system · Hydraulikanlage der Versorgung · Installation hydraulique d'alimentation · Equipo hidraulico alimentacion
B222	Bracci · Arms · Arme · Bras · Brazos
B231	Bracci · Arms · Arme · Bras · Brazos
B221	Attacco · Linkage · Anschluss · Attelage · Ataque
C983	Comandi testata · Head controls · Mähkopf Steuerungen · Commandes groupe de broyage · Mandos cabeza
C978	Comandi martinetti · Cylinder controls · Zylinder - Steuerungen · Commandes vérins · Mandos gatos
C984	Comandi martinetti · Cylinder controls · Zylinder - Steuerungen · Commandes vérins · Mandos gatos
C985	Comandi martinetti · Cylinder controls · Zylinder - Steuerungen · Commandes vérins · Mandos gatos
H130	Impianto elettrico · Electric system · Elektrische anlage · Installation électriques · Instalacion electricos
H147	Impianto elettrico · Electric system · Elektrische anlage · Installation électriques · Instalacion electricos
H148	Impianto elettrico · Electric system · Elektrische anlage · Installation électriques · Instalacion electricos
M190	Scambiatore di calore · Heat exchanger · Ölkühler · Refroidisseur · Intercambiador de calor

M175	Kit Antiribaltamento · Roll-over protection · Anti-Kippsystem · Kit anti-basculément · Kit antivuelco
K168	Decalcomanie · Decals · Abziehbilder · Décalcomanies · Calcomanías
D016	Martinetto · Cylinder · Zylinder · Vérin · Gato
D015	Martinetto · Cylinder · Zylinder · Vérin · Gato
D002	Martinetto · Cylinder · Zylinder · Vérin · Gato
G002	Moltiplicatore · Gearbox · Getriebe · Multiplicateur · Multiplicador



T250_01_Telaio

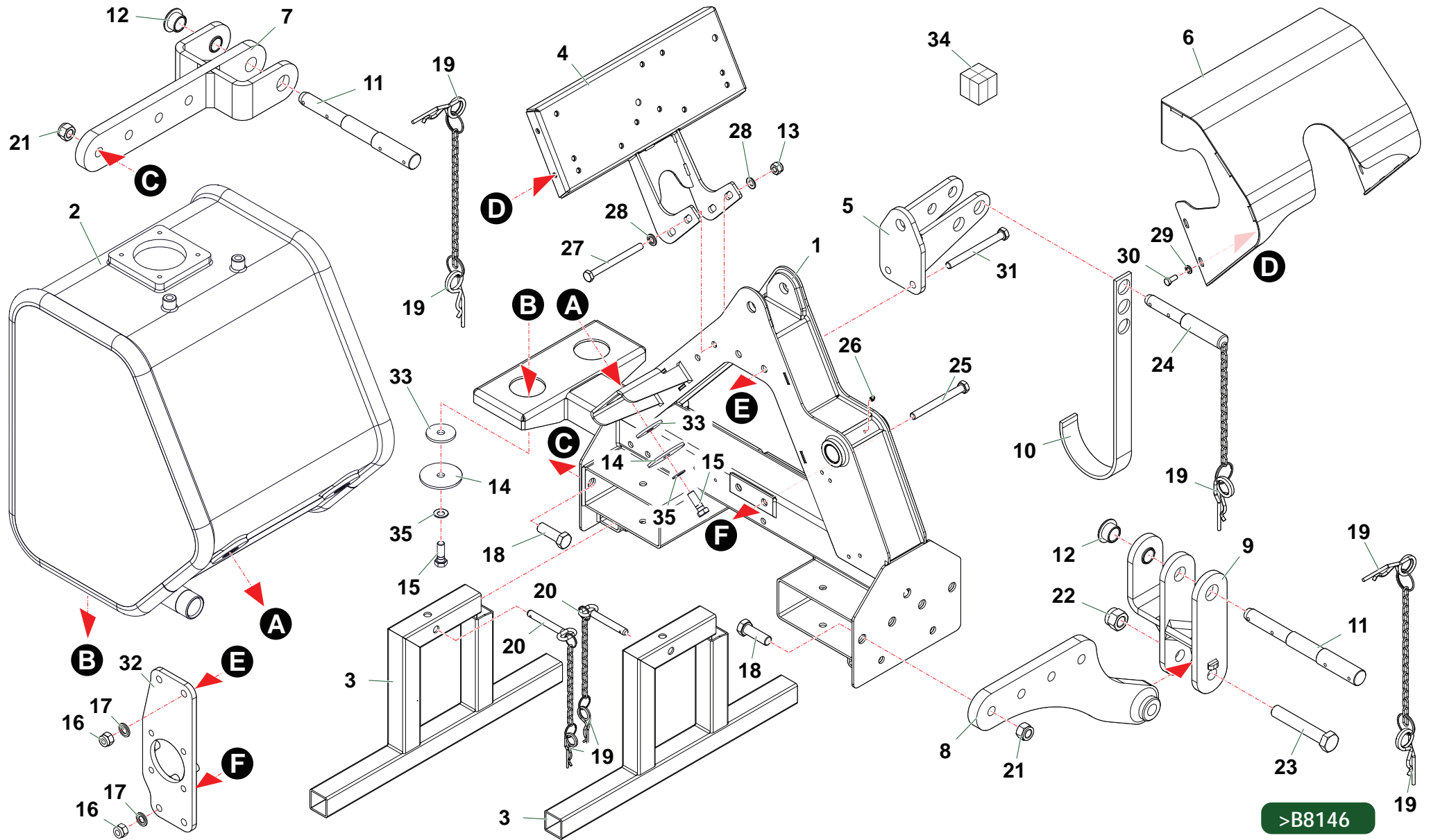
Nr	Codice Part Number Code Code Código	T250A					Denominazione · Denomination · Bezeichnung · Denomination · Denominacion	Validità Validity Gültigkeit Validité Validez	Nm	Sostituito da Replaced by Ersetzt durch Remplacé par Sustituido por	Sostituisce il Replaces the Ersetzt das Remplace le Sustituye a la
1	T250010100	1					Telaio · Frame · Rahmen · Chassis · Bastidor				
2	T420180200	1					Serbatoio · Tank · Tank · Reservoir · Depósito				
3	TM460040400	2					Piede · Stand · Fuss · Béquille · Pie				
4	T250010200	1					Supporto · Bracket · Halterung · Support · Soporte				
5	T250070200	1					Attacco · Linkage · Anschluss · Attelage · Ataque				
6	T250170200	1					Protezione · Guard · Schutz · Protection · Proteccion				
7	T250090100	1					Attacco · Linkage · Anschluss · Attelage · Ataque				
8	T250090200	1					Attacco · Linkage · Anschluss · Attelage · Ataque				
9	T250090300	1					Biella · Piston rod · Pleuel · Bielle · Biela				
10	F27070400	1					Supporto · Bracket · Halterung · Support · Soporte				
11	T420090500	2					Perno · Pin · Zapfen · Axe · Perno				
12	T420090203	2					Boccola · Bushing · Buchse · Bague · Casquillo				
13	0310002	2					Dado · Nut · Mutter · Ecrou · Tuerca				
14	T420150100	4					Rondella · Washer · Scheibe · Rondelle · Arandela				
15	T420190100	4					Ghiera · Locknut · Sicherungsring · Ecrou freine · Arandela				
16	0310003	4					Dado · Nut · Mutter · Ecrou · Tuerca				
17	031B007Z	4					Rondella · Washer · Scheibe · Rondelle · Arandela				
18	0344007Z	8					Vite · Bolt · Schraube · Vis · Tornillo				
19	0340020	7					Copiglia · Split pin · Splint · Goupille · Pasador				
20	2301187	2					Perno · Pin · Zapfen · Axe · Perno				
21	0310004	8					Dado · Nut · Mutter · Ecrou · Tuerca				
22	0310005	1					Dado · Nut · Mutter · Ecrou · Tuerca				
23	0305014Z	2					Vite · Bolt · Schraube · Vis · Tornillo				
24	2301111	1					Spina · Plug · Stift · Prise · Pasador hendido				
25	0303019Z	2					Vite · Bolt · Schraube · Vis · Tornillo				
26	0337001	1					Ingrassatore · Grease nipple · Schmiernippel · Graisseur · Engrasador				
27	0302021Z	2					Vite · Bolt · Schraube · Vis · Tornillo				
28	031B006Z	4					Rondella · Washer · Scheibe · Rondelle · Arandela				
29	031B005Z	4					Rondella · Washer · Scheibe · Rondelle · Arandela				
30	0347006Z	4					Vite · Bolt · Schraube · Vis · Tornillo				
31	0303020Z	2					Vite · Bolt · Schraube · Vis · Tornillo				
32	T250070300	1					Supporto · Bracket · Halterung · Support · Soporte				
33	T420180400	1					Supporto · Bracket · Halterung · Support · Soporte				
34	T420180200R	1					Serbatoio · Tank · Tank · Reservoir · Depósito				



<B8146

>= B5566

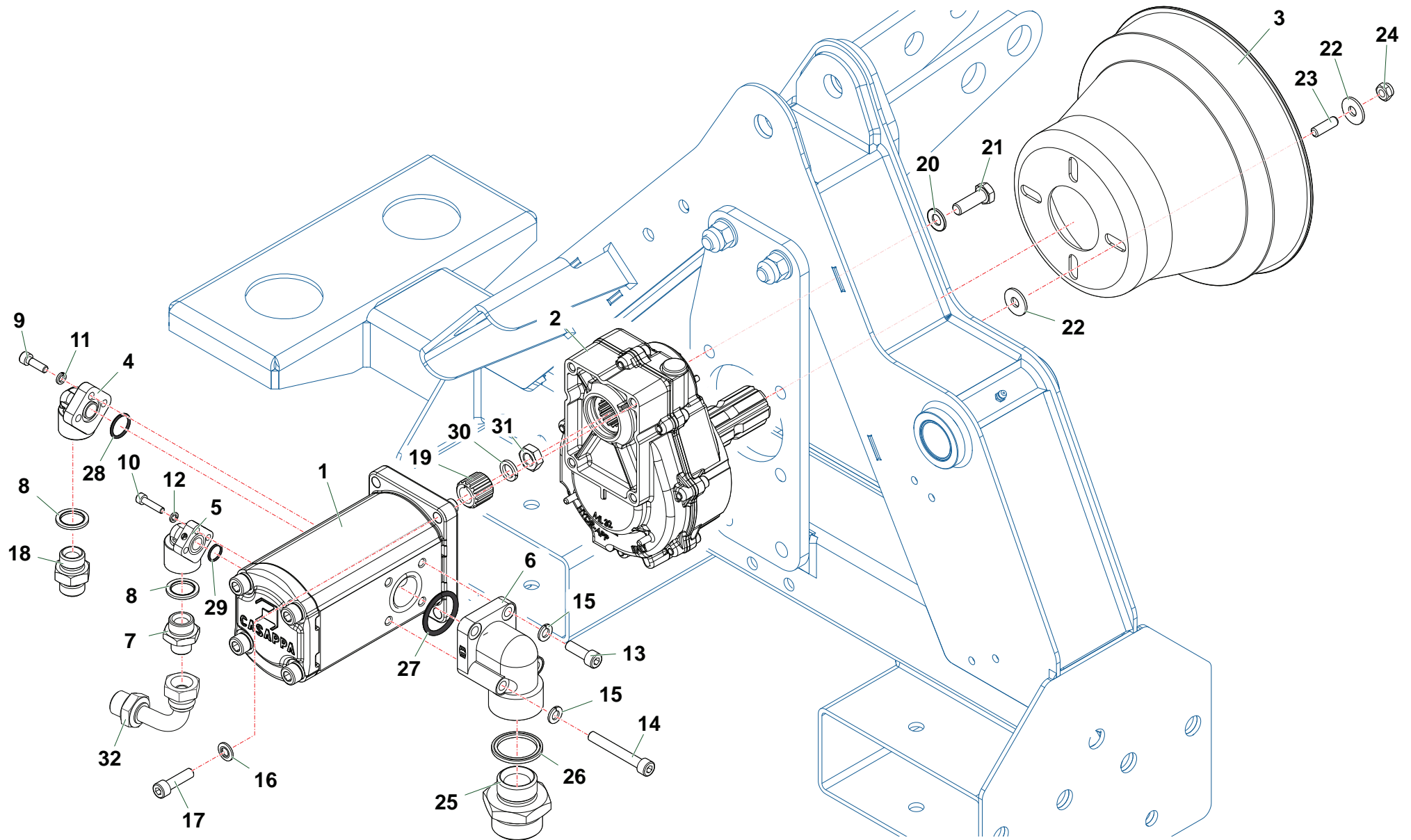
Nr	Codice Part Number Code Code Código	T250A	T250AXL			Denominazione · Denomination · Bezeichnung · Denomination · Denominacion	Validità Validity Gültigkeit Validité Validez	Nm	Sostituito da Replaced by Ersetzt durch Remplacé par Sustituido por	Sostituisce il Replaces the Ersetzt das Remplace le Sustituye a la
1	T250010100	1	1			Telaio · Frame · Rahmen · Chassis · Bastidor				
2	T420180500	1	1			Serbatoio · Tank · Tank · Reservoir · Depósito				
3	TM460040400	2	2			Piede · Stand · Fuss · Béquille · Pie				
4	T250010200	1	1			Supporto · Bracket · Halterung · Support · Soporte				
5	T250070200	1	1			Attacco · Linkage · Anschluss · Attelage · Ataque				
6	T250170200	1	1			Protezione · Guard · Schutz · Protection · Proteccion				
7	T250090100	1	1			Attacco · Linkage · Anschluss · Attelage · Ataque				
8	T250090200	1	1			Attacco · Linkage · Anschluss · Attelage · Ataque				
9	T250090300	1	1			Biella · Piston rod · Pleuel · Bielle · Biela				
10	F27070400	1	1			Supporto · Bracket · Halterung · Support · Soporte				
11	T420090500	2	2			Perno · Pin · Zapfen · Axe · Perno				
12	T420090203	2	2			Boccola · Bushing · Buchse · Bague · Casquillo				
13	0310002	2	2			Dado · Nut · Mutter · Erou · Tuerca				
14	T460150100	4	4			Rondella · Washer · Scheibe · Rondelle · Arandela				
15	0342006ZE	2	2			Vite · Bolt · Schraube · Vis · Tornillo				
16	0310003	4	4			Dado · Nut · Mutter · Erou · Tuerca				
17	031B007Z	4	4			Rondella · Washer · Scheibe · Rondelle · Arandela				
18	0344007Z	8	8			Vite · Bolt · Schraube · Vis · Tornillo				
19	0340020	7	7			Copiglia · Split pin · Splint · Goupille · Pasador				
20	2301187	2	2			Perno · Pin · Zapfen · Axe · Perno				
21	0310004	8	8			Dado · Nut · Mutter · Erou · Tuerca				
22	0310005	1	1			Dado · Nut · Mutter · Erou · Tuerca				
23	0305014Z	2	2			Vite · Bolt · Schraube · Vis · Tornillo				
24	2301111	1	1			Spina · Plug · Stift · Prise · Pasador hendido				
25	0303019Z	2	2			Vite · Bolt · Schraube · Vis · Tornillo				
26	0337001	1	1			Ingrassatore · Grease nipple · Schmiernippel · Graisseur · Engrasador				
27	0302021Z	2	2			Vite · Bolt · Schraube · Vis · Tornillo				
28	031B006Z	8	8			Rondella · Washer · Scheibe · Rondelle · Arandela		15		
29	031B005Z	4	4			Rondella · Washer · Scheibe · Rondelle · Arandela				
30	0347006Z	4	4			Vite · Bolt · Schraube · Vis · Tornillo				
31	0303020Z	2	2			Vite · Bolt · Schraube · Vis · Tornillo				
32	T250070300	1	1			Supporto · Bracket · Halterung · Support · Soporte				
33	T420180400	1	1			Supporto · Bracket · Halterung · Support · Soporte				
34	T420180500R	1	1			Serbatoio · Tank · Tank · Reservoir · Depósito				
35	0342005Z	2	2			Vite · Bolt · Schraube · Vis · Tornillo		15		
36	T460180400	2	2			Rondella · Washer · Scheibe · Rondelle · Arandela				



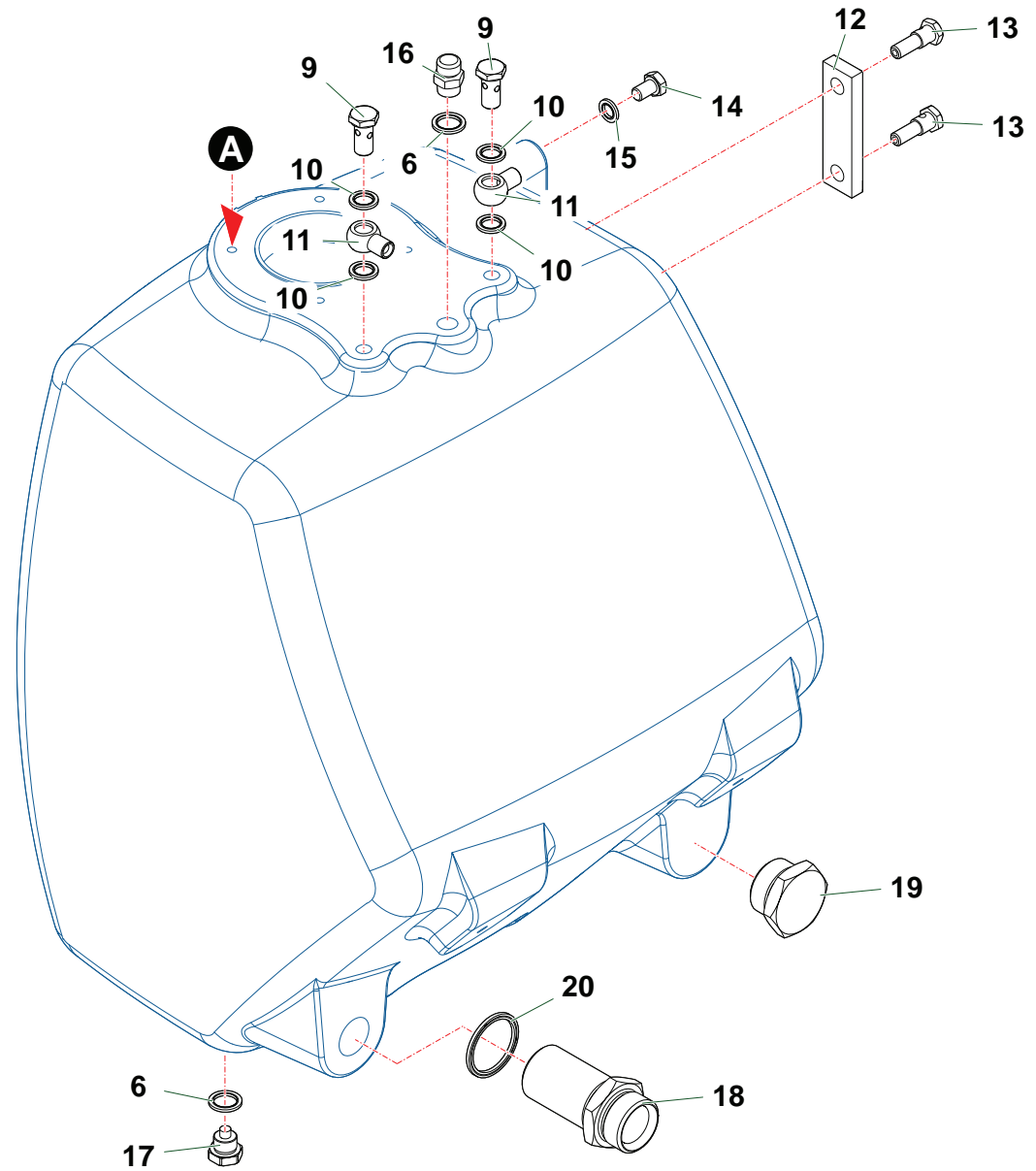
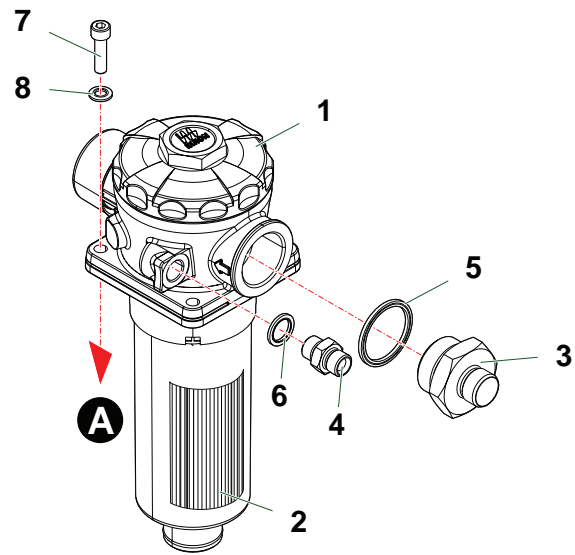
>B8146

TZ50_01_Telaio_New_Serbatoio metallico

Nr	Codice Part Number Code Code Código	T250A	T250AXL			Denominazione · Denomination · Bezeichnung · Denomination · Denominacion	Validità Validity Gültigkeit Validité Validez	Nm	Sostituito da Replaced by Ersetzt durch Remplacé par Sustituido por	Sostituisce il Replaces the Ersetzt das Remplace le Sustituye a la
1	T250010100	1	1			Telaio · Frame · Rahmen · Chassis · Bastidor				
2	T420180600	1	1			Serbatoio · Tank · Tank · Reservoir · Depósito				
3	TM460040400	2	2			Piede · Stand · Fuss · Béquille · Pie				
4	T250010200	1	1			Supporto · Bracket · Halterung · Support · Soporte				
5	T250070200	1	1			Attacco · Linkage · Anschluss · Attelage · Ataque				
6	T250170200	1	1			Protezione · Guard · Schutz · Protection · Proteccion				
7	T250090100	1	1			Attacco · Linkage · Anschluss · Attelage · Ataque				
8	T250090200	1	1			Attacco · Linkage · Anschluss · Attelage · Ataque				
9	T250090300	1	1			Biella · Piston rod · Pleuel · Bielle · Biela				
10	F27070400	1	1			Supporto · Bracket · Halterung · Support · Soporte				
11	T420090500	2	2			Perno · Pin · Zapfen · Axe · Perno				
12	T420090203	2	2			Boccola · Bushing · Buchse · Bague · Casquillo				
13	0310002	2	2			Dado · Nut · Mutter · Erou · Tuerca				
14	T420150400	4	4			Rondella · Washer · Scheibe · Rondelle · Arandela				
15	0343005ZE	4	4			Vite · Bolt · Schraube · Vis · Tornillo		75		
16	0310003	4	4			Dado · Nut · Mutter · Erou · Tuerca				
17	031B007Z	4	4			Rondella · Washer · Scheibe · Rondelle · Arandela				
18	0344007Z	8	8			Vite · Bolt · Schraube · Vis · Tornillo				
19	0340020	7	7			Copiglia · Split pin · Splint · Goupille · Pasador				
20	2301187	2	2			Perno · Pin · Zapfen · Axe · Perno				
21	0310004	8	8			Dado · Nut · Mutter · Erou · Tuerca				
22	0310005	1	1			Dado · Nut · Mutter · Erou · Tuerca				
23	0305014Z	2	2			Vite · Bolt · Schraube · Vis · Tornillo				
24	2301111	1	1			Spina · Plug · Stift · Prise · Pasador hendido				
25	0303019Z	2	2			Vite · Bolt · Schraube · Vis · Tornillo				
26	0337001	1	1			Ingrassatore · Grease nipple · Schmiernippel · Graisseur · Engrasador				
27	0302021Z	2	2			Vite · Bolt · Schraube · Vis · Tornillo				
28	031B006Z	8	8			Rondella · Washer · Scheibe · Rondelle · Arandela				
29	031B005Z	4	4			Rondella · Washer · Scheibe · Rondelle · Arandela				
30	0347006Z	4	4			Vite · Bolt · Schraube · Vis · Tornillo				
31	0303020Z	2	2			Vite · Bolt · Schraube · Vis · Tornillo				
32	T250070300	1	1			Supporto · Bracket · Halterung · Support · Soporte				
33	T420150300	4	4			Rondella · Washer · Scheibe · Rondelle · Arandela				
34	T420180600R	1	1			Serbatoio · Tank · Tank · Reservoir · Depósito				
35	031B007Z	4	4			Rondella · Washer · Scheibe · Rondelle · Arandela				

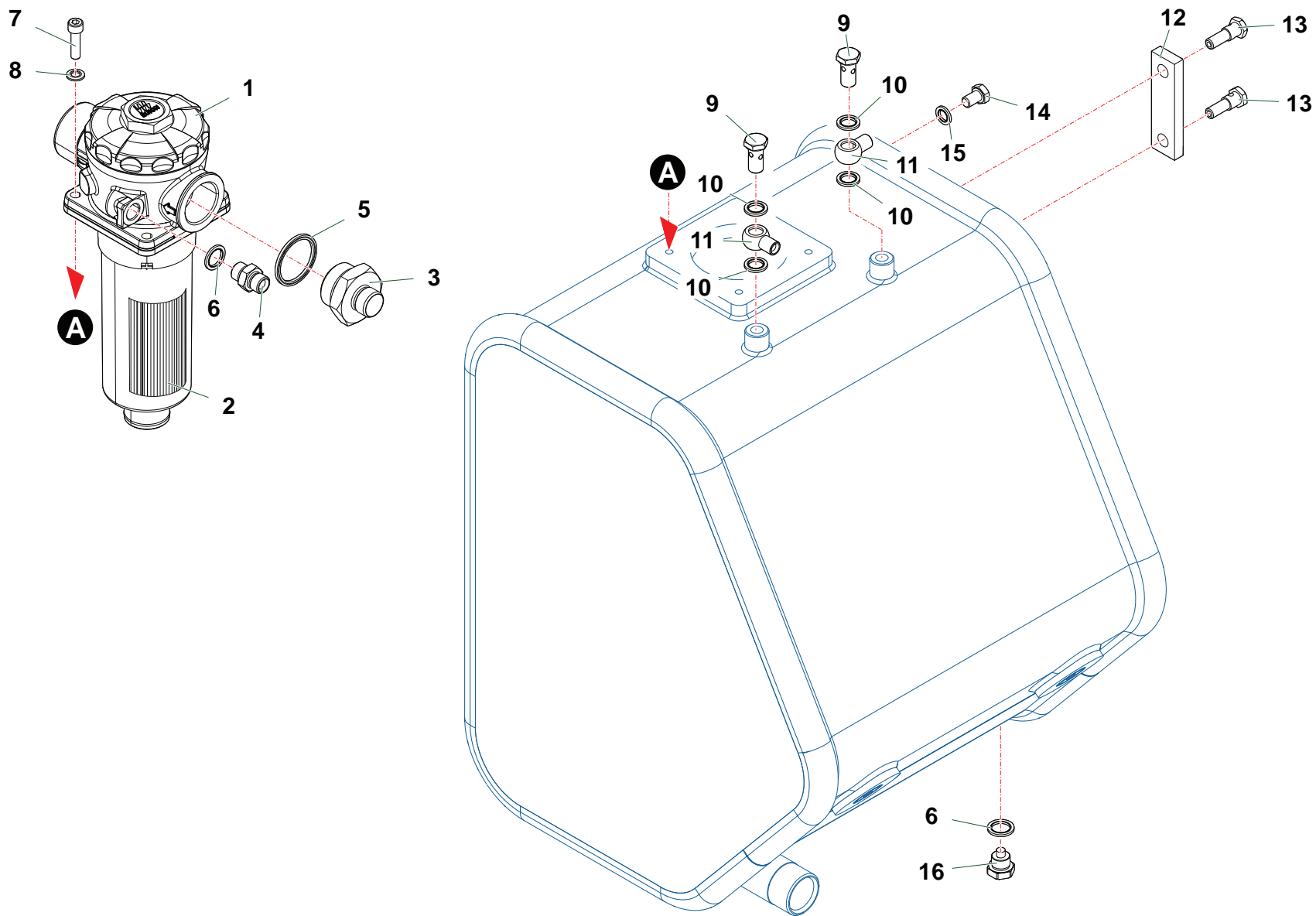


Nr	Codice Part Number Code Code Código	T250A	T250AXL	T250KU		Denominazione · Denomination · Bezeichnung · Denomination · Denominacion	Validità Validity Gültigkeit Validité Validez	Nm	Sostituito da Replaced by Ersetzt durch Remplacé par Sustituido por	Sostituisce il Replaces the Ersetzt das Remplace le Sustituye a la
1	1501153	1	1	1		Pompa · Pump · Pompe · Pompe · Bomba				
2	1401003	1	1	1		Moltiplicatore · Gearbox · Getriebe · Multiplicateur · Multiplicador				
3	1701011	1	1	1		Cuffia · Guard · Schutz · Protection · Casqueta				
4	1304005	1	1	1		Flangia · Flange · Flansch · Bride · Brida				
5	1304023	1	1	1		Flangia · Flange · Flansch · Bride · Brida				
6	1304041	1	1	1		Flangia · Flange · Flansch · Bride · Brida				
7	0401004	1	1	1		Riduzione · Nipple · Nippel · Adapteur · Reduccion				
8	0436004	2	2	2		Rondella · Washer · Scheibe · Rondelle · Arandela				
9	0316006Z	3	3	3		Vite · Bolt · Schraube · Vis · Tornillo				
10	0315007Z	3	3	3		Vite · Bolt · Schraube · Vis · Tornillo				
11	031A004Z	3	3	3		Rondella · Washer · Scheibe · Rondelle · Arandela				
12	0322011Z	3	3	3		Rondella · Washer · Scheibe · Rondelle · Arandela				
13	0317006Z	2	2	2		Vite · Bolt · Schraube · Vis · Tornillo				
14	0317013Z	2	2	2		Vite · Bolt · Schraube · Vis · Tornillo				
15	0322002Z	4	4	4		Rondella · Washer · Scheibe · Rondelle · Arandela				
16	031B005Z	4	4	4		Rondella · Washer · Scheibe · Rondelle · Arandela				
17	0317007Z	4	4	4		Vite · Bolt · Schraube · Vis · Tornillo				
18	0402004	1	1	1		Nipplo · Nipple · Nippel · Niplo · Niple				
19	1302001	1	1	1		Mozzo · Hub · Nabe · Manchon · Cubo				
20	031B006Z	4	4	4		Rondella · Washer · Scheibe · Rondelle · Arandela				
21	0342006Z	4	4	4		Vite · Bolt · Schraube · Vis · Tornillo				
22	0349001Z	8	8	8		Rondella · Washer · Scheibe · Rondelle · Arandela				
23	0320029Z	4	4	4		Grano · Bolt · Stift · Vis · Perno de centrado				
24	0310001	4	4	4		Dado · Nut · Mutter · Ecou · Tuerca				
25	0401011	1	1	1		Riduzione · Nipple · Nippel · Adapteur · Reduccion				
26	0436005	1	1	1		Rondella · Washer · Scheibe · Rondelle · Arandela				
27	OR4118	1	1	1		Guarnizione · Gasket · Dichtung · Joint · Empaquetadura				
28	OR809	1	1	1		Guarnizione · Gasket · Dichtung · Joint · Empaquetadura				
29	OR015	1	1	1		Guarnizione · Gasket · Dichtung · Joint · Empaquetadura				
30	031A007Z	1	1	1		Rondella · Washer · Scheibe · Rondelle · Arandela				
31	0309011Z	1	1	1		Dado · Nut · Mutter · Ecou · Tuerca				
32	0405003	1	1	1		Curva · Curve · Bogen · Courbe · Curva				



<B8146

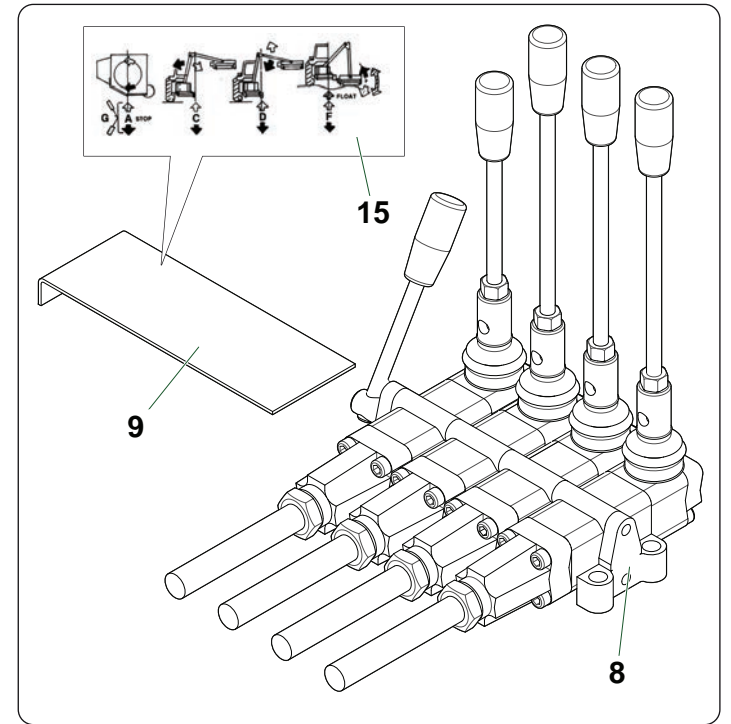
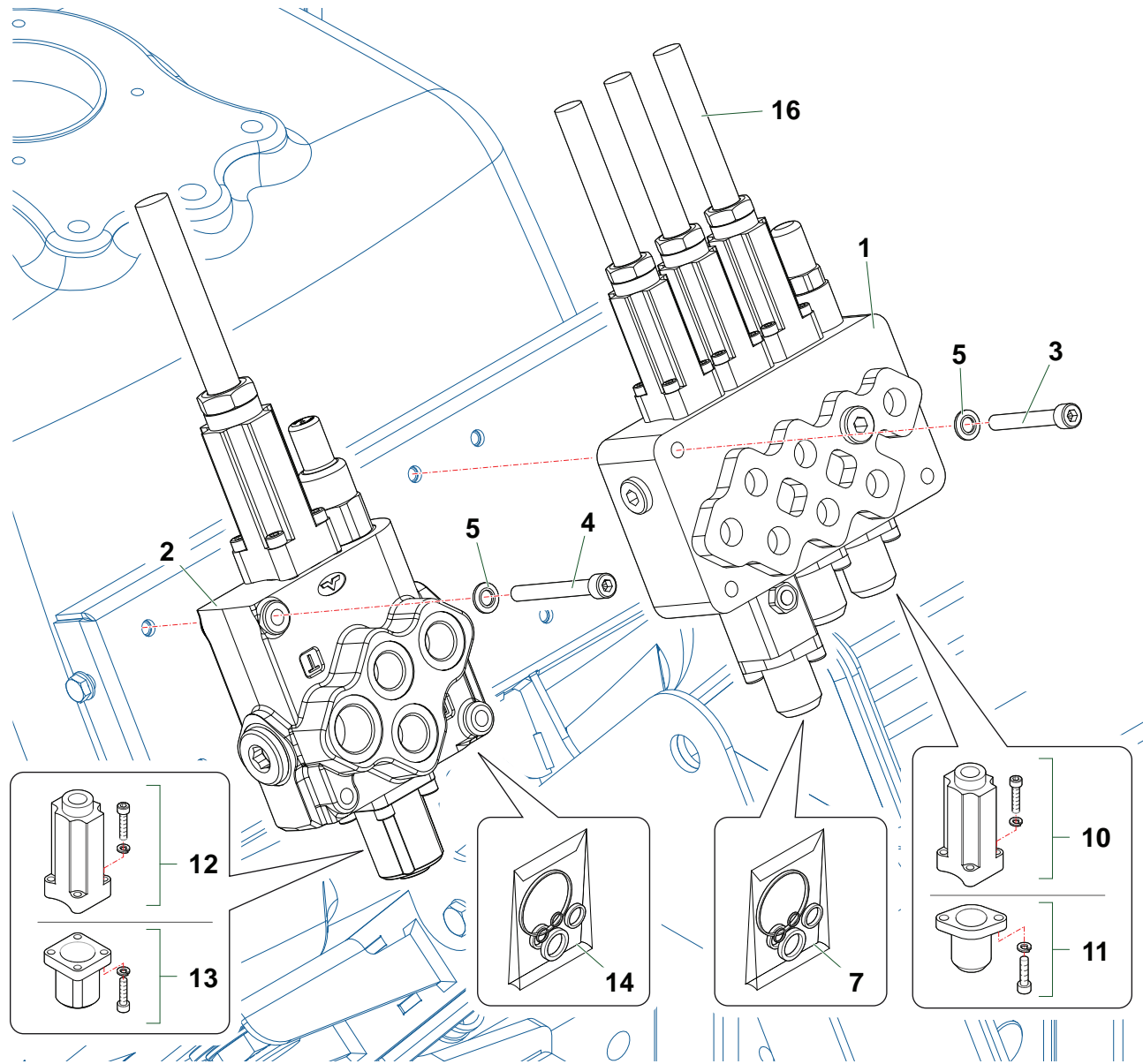
Nr	Codice Part Number Code Code Código	T250A	T250AXL	T320A	T320R	Denominazione · Denomination · Bezeichnung · Denomination · Denominacion	Validità Validity Gültigkeit Validité Validez	Nm	Sostituito da Replaced by Ersetzt durch Remplacé par Sustituido por	Sostituisce il Replaces the Ersetzt das Remplace le Sustituye a la
1	0413050	1	1	1	1	Filtro · Filter · Filter · Filtre · Filtro				
2	HHC04200	1	1	1	1	Cartuccia · Cartridge · Filterensatz · Cartouche · Cartucho				
3	0401010	1	1	1	1	Riduzione · Nipple · Nippel · Adapteur · Reduccion				
4	0402003	1	1	1	1	Nipplo · Nipple · Nippel · Niplo · Niple				
5	0436001	1	1	1	1	Rondella · Washer · Scheibe · Rondelle · Arandela				
6	0436006	3	3	3	3	Rondella · Washer · Scheibe · Rondelle · Arandela				
7	0317007Z	4	4	4	4	Vite · Bolt · Schraube · Vis · Tornillo		15		
8	031B005Z	4	4	4	4	Rondella · Washer · Scheibe · Rondelle · Arandela				
9	0412002	2	2	2	2	Vite cava · Hollow Screw · Hohlschraube · Vis creuse · Tornillo hueco		20		
10	0436007	4	4	4	4	Rondella · Washer · Scheibe · Rondelle · Arandela				
11	0428004	2	2	2	2	Raccordo · Connection · Anschluss · Raccord · Brida				
12	0418003	1	1	1	1	Spia livello · Indicator's level · Pegel controllampe · Indicateur niveau · Indicator de nivel				
13	0418038	2	2	2	2	Vite cava · Hollow Screw · Hohlschraube · Vis creuse · Tornillo hueco		10		
14	0418059	1	1	1	1	Tappo · Cap · Stopfen · Bouchon · Tapon		10		
15	0436002	1	1	1	1	Rondella · Washer · Scheibe · Rondelle · Arandela				
16	0418009	1	1	1	1	Tappo · Cap · Stopfen · Bouchon · Tapon		10		
17	0418055	1	1	1	1	Tappo · Cap · Stopfen · Bouchon · Tapon		15		
18	0425009	1	1	1	1	Passaparete · Adaptor · Durchgang · Raccord · Guía pasapanel				
19	215040	1	1	1	1	Tappo · Cap · Stopfen · Bouchon · Tapon				
20	0436005	1	1	1	1	Rondella · Washer · Scheibe · Rondelle · Arandela				



>B8146

T320_01_Filtro_Serbaioio metallico

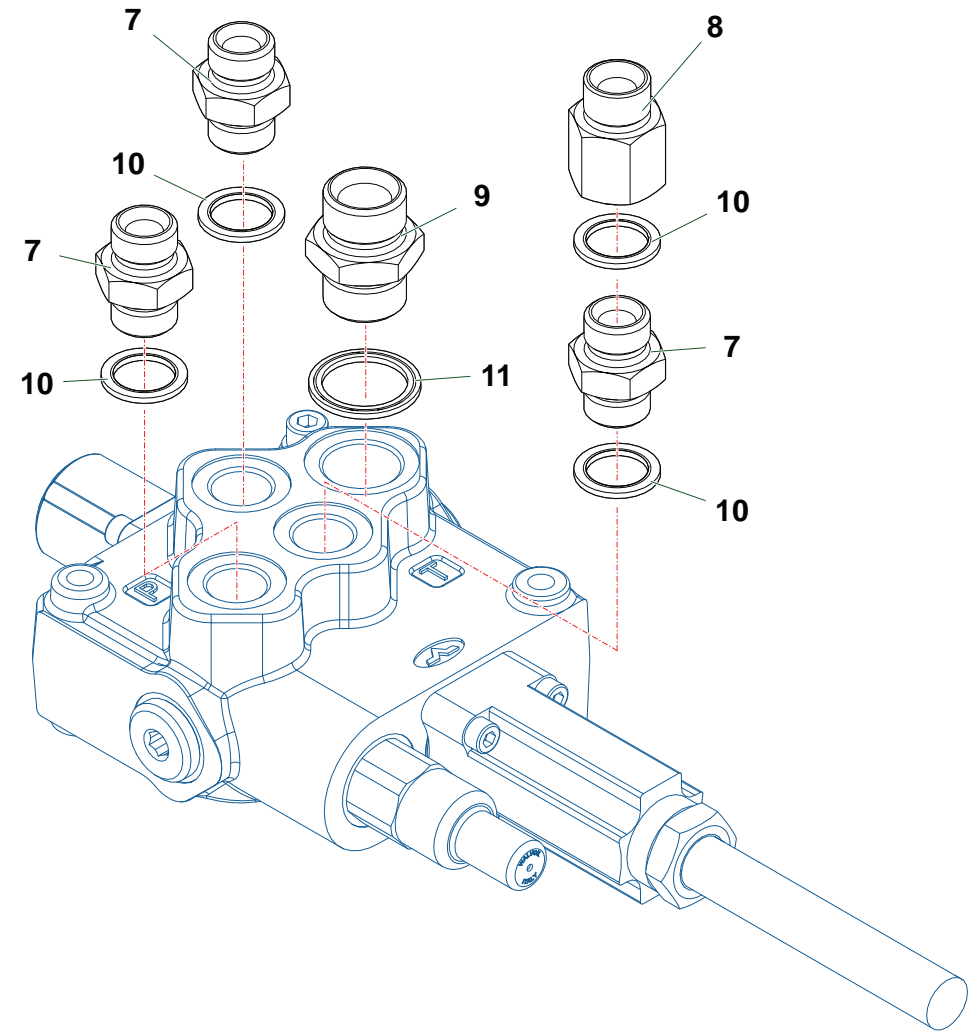
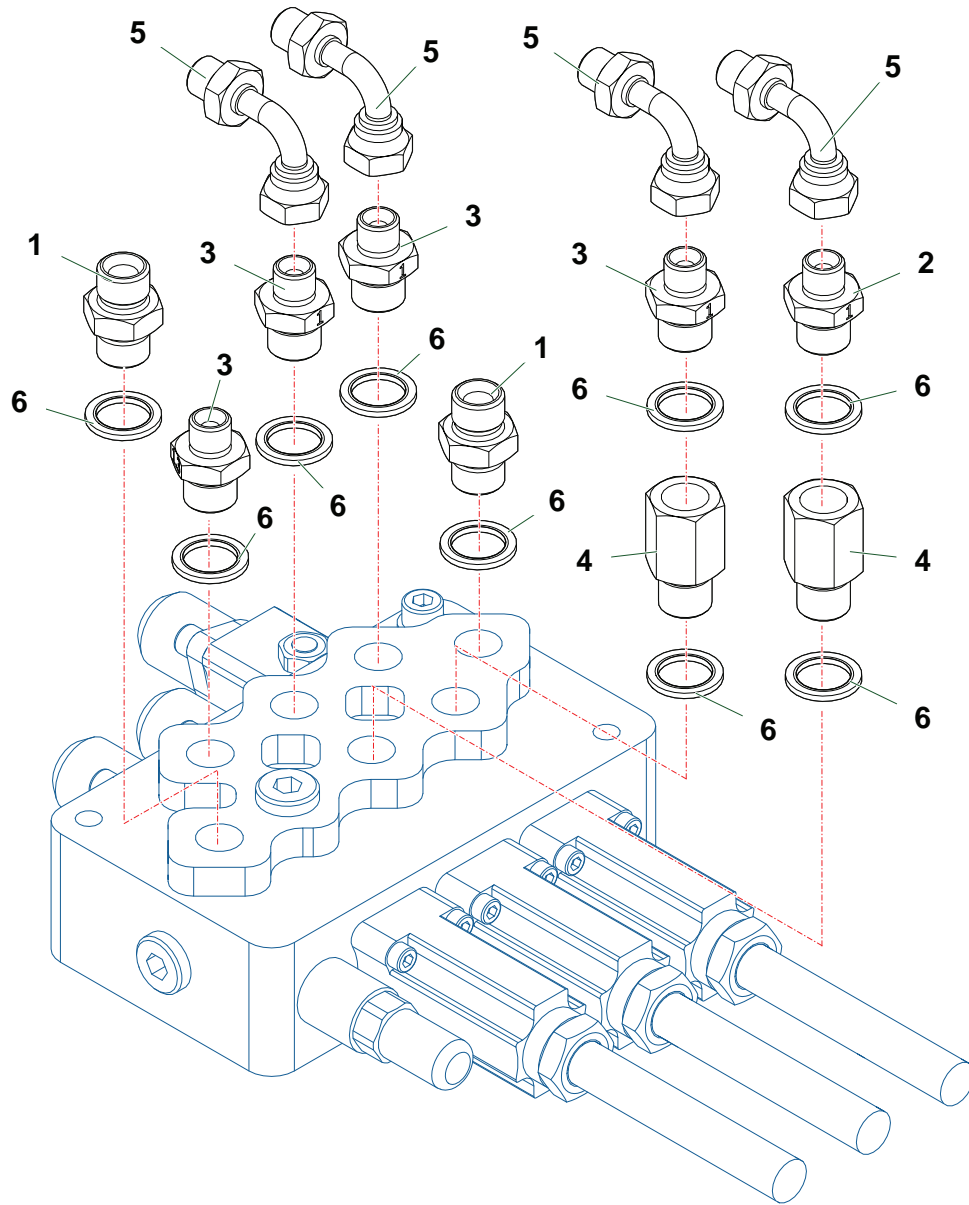
Nr	Codice Part Number Code Code Código	T250A	T250AXL	T320A	T320R	Denominazione · Denomination · Bezeichnung · Denomination · Denominacion	Validità Validity Gültigkeit Validité Validez	Nm	Sostituito da Replaced by Ersetzt durch Remplacé par Sustituido por	Sostituisce il Replaces the Ersetzt das Remplace le Sustituye a la
1	0413047	1	1	1	1	Filtro · Filter · Filter · Filtre · Filtro				
2	HHC08580	1	1	1	1	Filtro · Filter · Filter · Filtre · Filtro				
3	0401010	1	1	1	1	Riduzione · Nipple · Nippel · Adapteur · Reduccion				
4	0402003	1	1	1	1	Nipplo · Nipple · Nippel · Niplo · Niple				
5	0436001	1	1	1	1	Rondella · Washer · Scheibe · Rondelle · Arandela				
6	0436006	2	2	2	2	Rondella · Washer · Scheibe · Rondelle · Arandela				
7	0317007Z	4	4	4	4	Vite · Bolt · Schraube · Vis · Tornillo				
8	031B005Z	4	4	4	4	Rondella · Washer · Scheibe · Rondelle · Arandela				
9	0412002	2	2	2	2	Vite cava · Hollow Screw · Hohlschraube · Vis creuse · Tornillo hueco				
10	0436007	4	4	4	4	Rondella · Washer · Scheibe · Rondelle · Arandela				
11	0428004	2	2	2	2	Raccordo · Connection · Anschluss · Raccord · Brida				
12	0418003	1	1	1	1	Spia livello · Indicator's level · Pegel controllampe · Indicateur niveau · Indicator de nivel				
13	0418038	2	2	2	2	Vite cava · Hollow Screw · Hohlschraube · Vis creuse · Tornillo hueco				
14	0418059	1	1	1	1	Tappo · Cap · Stopfen · Bouchon · Tapon				
15	0436002	1	1	1	1	Rondella · Washer · Scheibe · Rondelle · Arandela				
16	0418055	1	1	1	1	Tappo · Cap · Stopfen · Bouchon · Tapon				



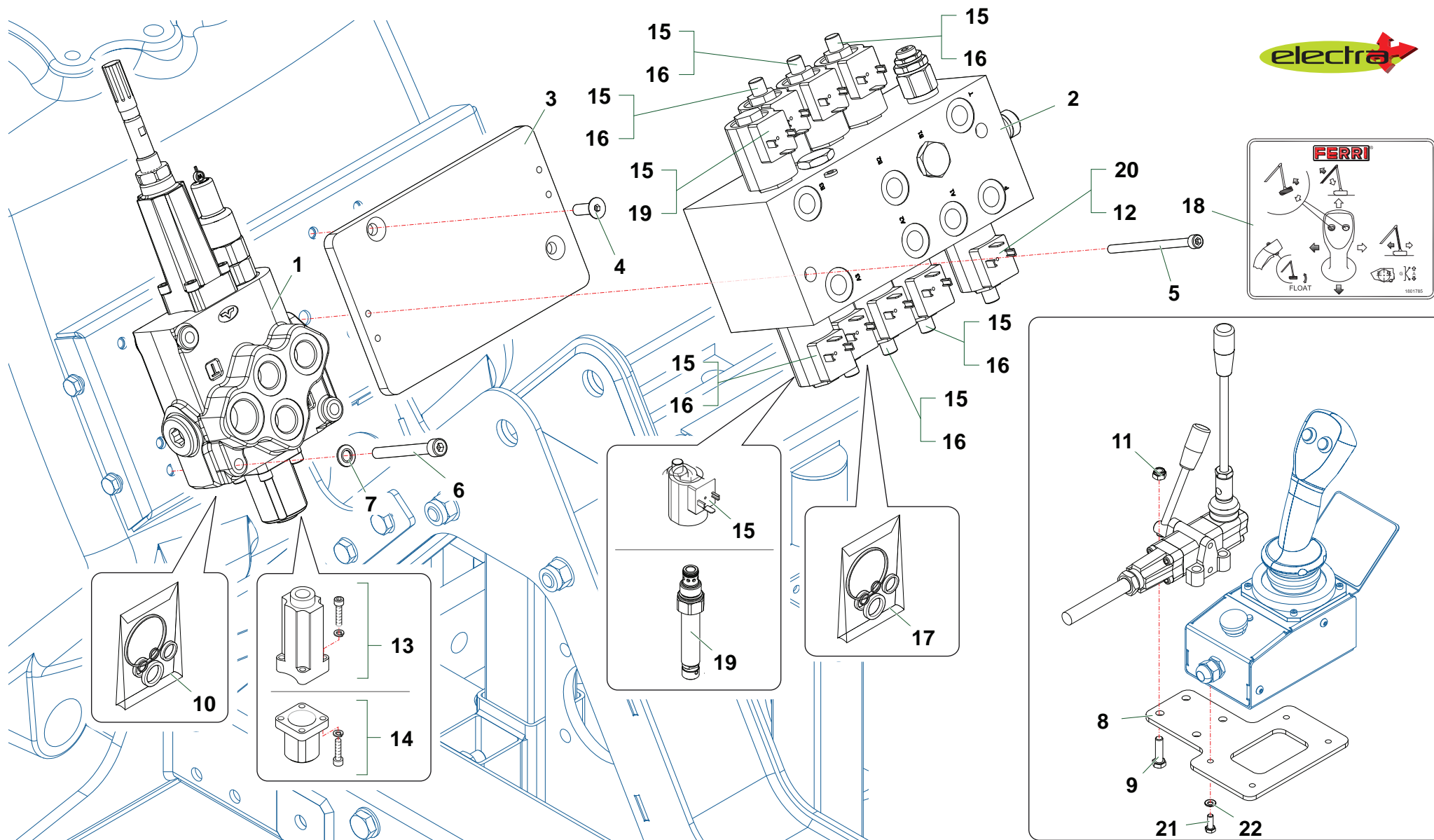
T430_01_Distributore CLASSIC



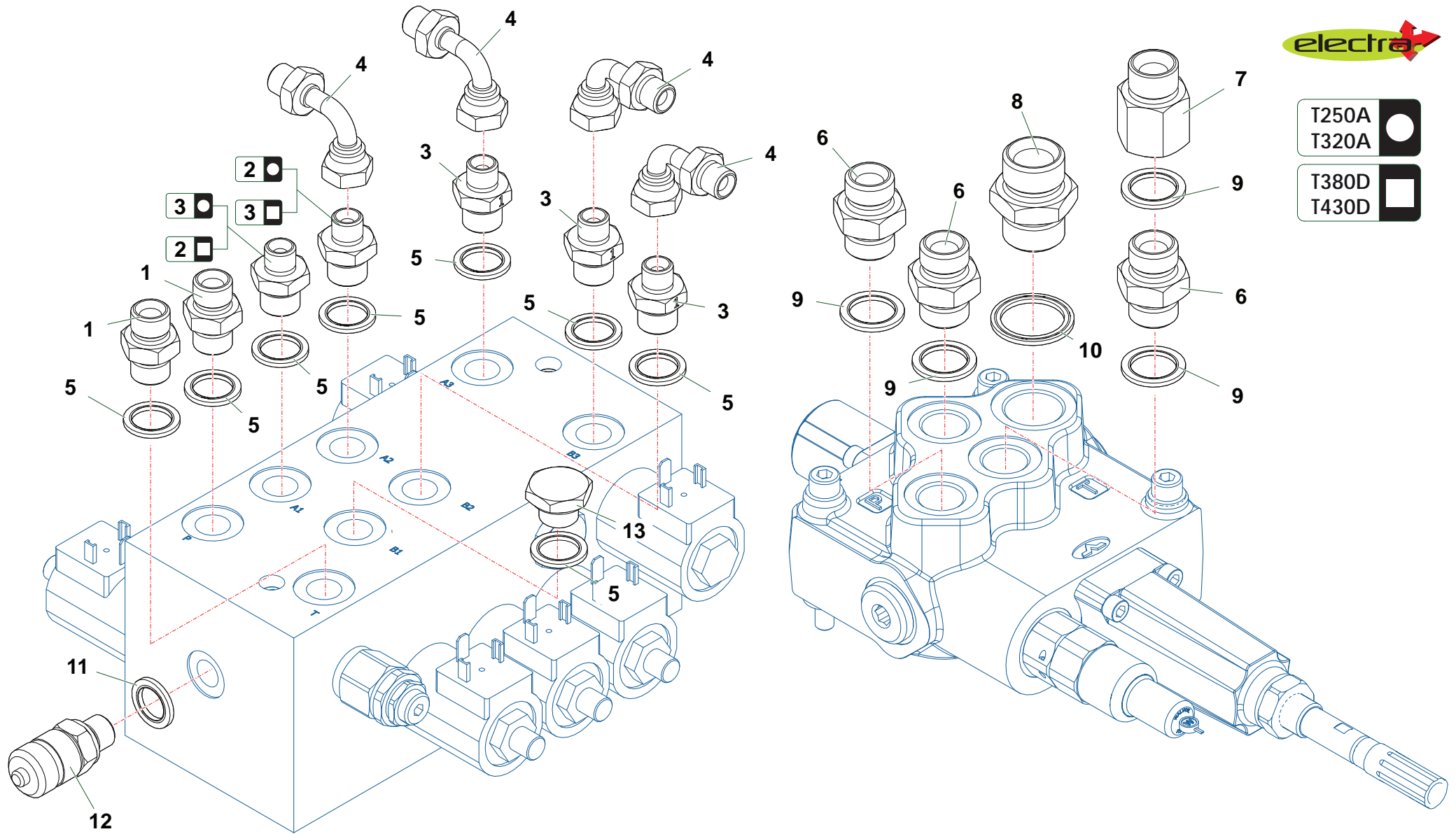
Nr	Codice Part Number Code Code Código	T250A	T250AXL				Denominazione · Denomination · Bezeichnung · Denomination · Denominacion	Validità Validity Gültigkeit Validité Validez	Nm	Sostituito da Replaced by Ersetzt durch Remplacé par Sustituido por	Sostituisce il Replaces the Ersetzt das Remplace le Sustituye a la
1	1305043	1	1				Distributore · Control valve · Steuerblock · Distributeur · Distribuidor				
2	1305007	1	1				Distributore · Control valve · Steuerblock · Distributeur · Distribuidor				
3	0317013Z	3	3				Vite · Bolt · Schraube · Vis · Tornillo				
4	0317015Z	6	6				Vite · Bolt · Schraube · Vis · Tornillo				
5	0318005Z	6	6				Rondella · Washer · Scheibe · Rondelle · Arandela				
6	1306012	1	1				Distributore · Control valve · Steuerblock · Distributeur · Distribuidor				
7	1305132	1	1				Kit guarnizioni · Set of gaskets · Satzdichtungen · Jeu de joints · Serie de guarniciones				
8	1305009	1	1				Telecomando · Remote control · Fernsteuerung · Telecommande · Telecomando				
9	TD36070500	1	1				Lamierino · Sheet · Metalldeckel · Tôle mince · Lamina				
10	5TEL105005	1	1				Cappello · Cap · Deckel · Capuchon · Capuchon				
11	5V08105000	1	1				Cappello · Cap · Deckel · Capuchon · Capuchon				
12	5TEL110005	1	1				Cappello · Cap · Deckel · Capuchon · Capuchon				
13	5V11110000	1	1				Cappello · Cap · Deckel · Capuchon · Capuchon				
14	1305136	1	1				Kit guarnizioni · Set of gaskets · Satzdichtungen · Jeu de joints · Serie de guarniciones				
15	1801194	1	1				Decalcomania · Decal · Abziehbild · Decalcomanie · Calcomania				
16	1305012	4	4				Cavo · Cable · Kabel · Cable · Cable				



Nr	Codice Part Number Code Code Código	T250A	T250AXL				Denominazione · Denomination · Bezeichnung · Denomination · Denominacion	Validità Validity Gültigkeit Validité Validez	Nm	Sostituito da Replaced by Ersetzt durch Remplacé par Sustituido por	Sostituisce il Replaces the Ersetzt das Remplace le Sustituye a la
1	0402003	2	2				Nipplo · Nipple · Nippel · Niplo · Niple				
2	TK5190200	1	1				Riduzione · Nipple · Nippel · Adapteur · Reduccion				
3	TK5190400	4	4				Riduzione · Nipple · Nippel · Adapteur · Reduccion				
4	0426010	2	2				Prolunga · Extension · Verlaengerung · prolonge · Prolungacion				
5	0405002	4	4				Curva · Curve · Bogen · Courbe · Curva				
6	0436006	9	9				Rondella · Washer · Scheibe · Rondelle · Arandela				
7	0402004	3	3				Nipplo · Nipple · Nippel · Niplo · Niple				
8	0426003	1	1				Prolunga · Extension · Verlaengerung · prolonge · Prolungacion				
9	0402006	1	1				Nipplo · Nipple · Nippel · Niplo · Niple				
10	0436004	4	4				Rondella · Washer · Scheibe · Rondelle · Arandela				
11	0436003	1	1				Rondella · Washer · Scheibe · Rondelle · Arandela				

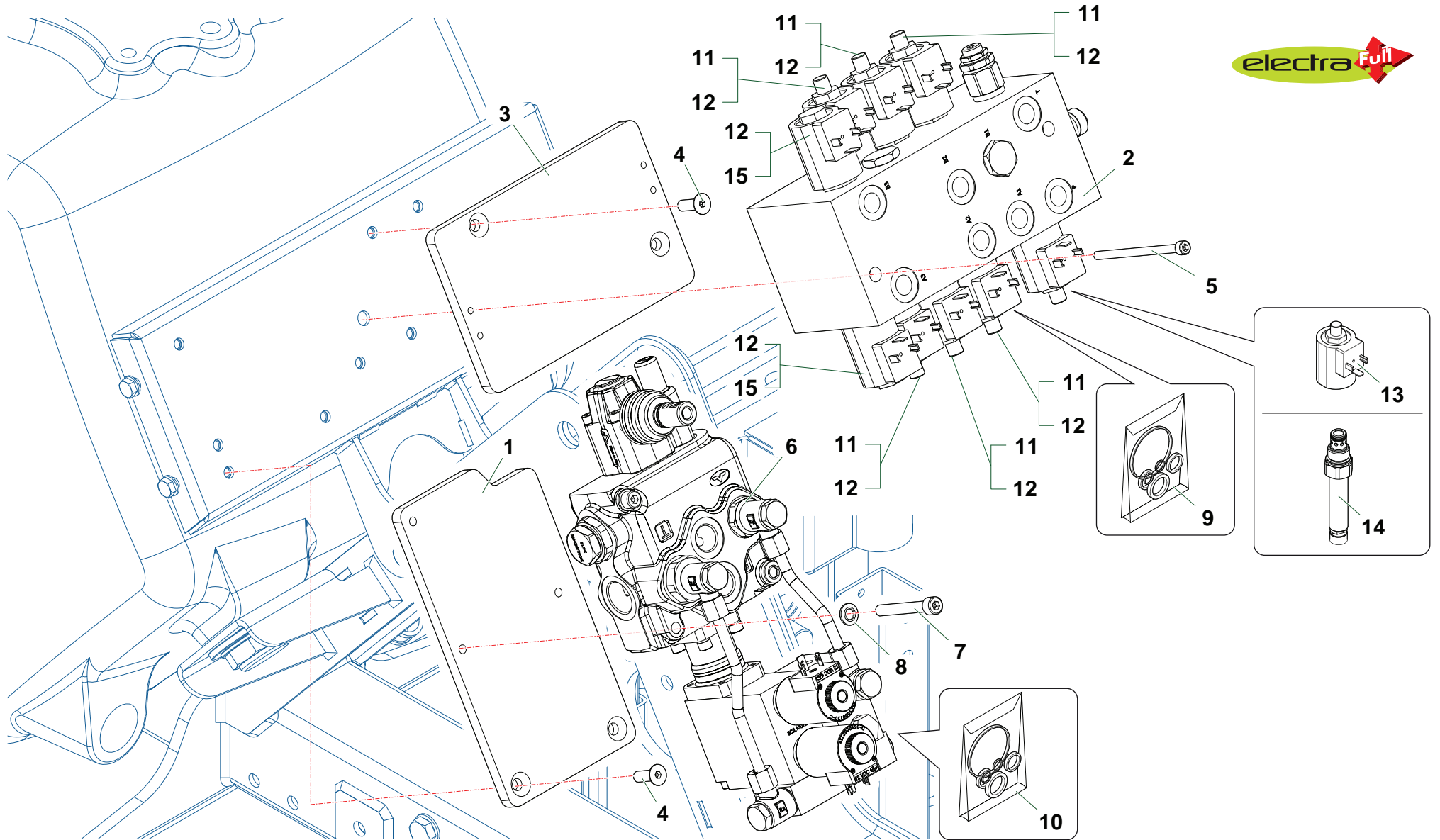


Nr	Codice Part Number Code Code Código	T250A	T250AXL	T320A		Denominazione · Denomination · Bezeichnung · Denomination · Denominacion	Validità Validity Gültigkeit Validité Validez	Nm	Sostituito da Replaced by Ersetzt durch Remplacé par Sustituido por	Sostituisce il Replaces the Ersetzt das Remplace le Sustituye a la
1	1306047	1	1	1		Distributore · Control valve · Steuerblock · Distributeur · Distribuidor				
2	1306062	1	1	1		Distributore · Control valve · Steuerblock · Distributeur · Distribuidor				
3	TD42120300	1	1	1		Piastra · Plate · Platte · Plaque · Placa				
4	0311003Z	2	2	2		Vite · Bolt · Schraube · Vis · Tornillo				
5	0316020Z	2	2	2		Vite · Bolt · Schraube · Vis · Tornillo				
6	0317015Z	3	3	3		Vite · Bolt · Schraube · Vis · Tornillo				
7	0318005Z	3	3	3		Rondella · Washer · Scheibe · Rondelle · Arandela				
8	TSE70034300	1	1	1		Supporto · Bracket · Halterung · Support · Soporte				
9	0347008Z	4	4	4		Vite · Bolt · Schraube · Vis · Tornillo				
10	1305135	1	1	1		Kit guarnizioni · Set of gaskets · Satzdichtungen · Jeu de joints · Serie de guarniciones				
11	0310001	4	4	4		Dado · Nut · Mutter · Erou · Tuerca				
12	140107022	1	1	1		Cartuccia · Cartridge · Filterensatz · Cartouche · Cartucho				
13	5TEL110005	1	1	1		Cappello · Cap · Deckel · Capuchon · Capuchon				
14	5V11110000	1	1	1		Cappello · Cap · Deckel · Capuchon · Capuchon				
15	600205133	8	8	8		Bobina · Coil · Rolle · Bobine · Bobina				
16	140204045	6	6	6		Cartuccia · Cartridge · Filterensatz · Cartouche · Cartucho				
17	TM4612	1	1	1		Kit guarnizioni · Set of gaskets · Satzdichtungen · Jeu de joints · Serie de guarniciones				
18	1801785	1	1	1		Decalcomania · Decal · Abziehbild · Decalcomanie · Calcomania				
19	140202019	2	2	2		Cartuccia · Cartridge · Filterensatz · Cartouche · Cartucho				
20	600205170/A	1	1	1		Bobina · Coil · Rolle · Bobine · Bobina				
21	0365005Z	4	4	4		Vite · Bolt · Schraube · Vis · Tornillo				
22	0318004Z	4	4	4		Rondella · Washer · Scheibe · Rondelle · Arandela				



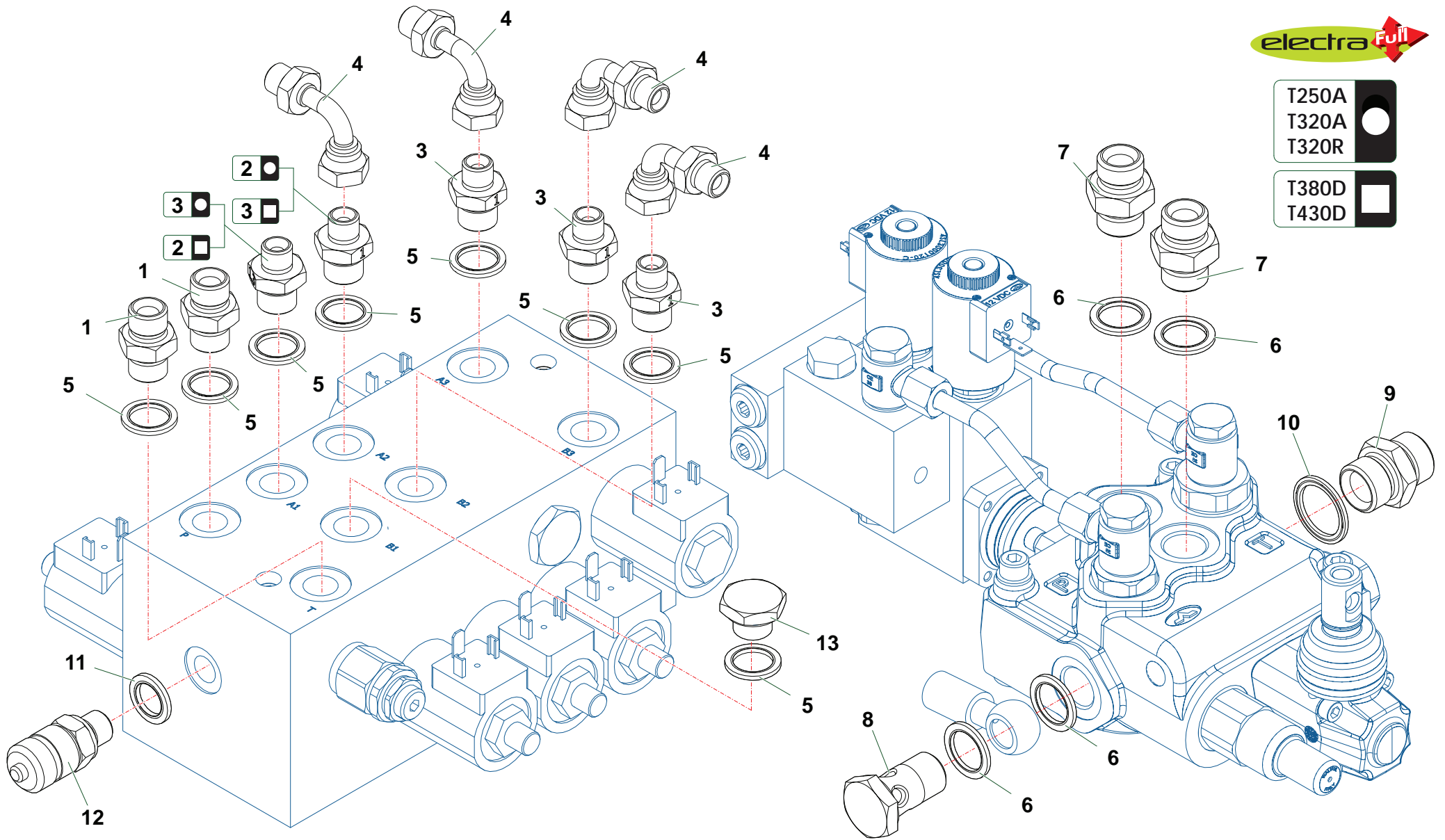
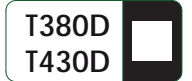
T430_01_Distributore ELECTRA_Raccordi

Nr	Codice Part Number Code Code Código	T250A	T250AXL	T320A	T380D	T430D	Denominazione · Denomination · Bezeichnung · Denomination · Denominacion	Validità Validity Gültigkeit Validité Validez	Nm	Sostituito da Replaced by Ersetzt durch Remplacé par Sustituido por	Sostituisce il Replaces the Ersetzt das Remplace le Sustituye a la
1	0402003	2	2	2	2	2	Nipplo · Nipple · Nippel · Niplo · Niple				
2	TK5190200	1	1	1	1	1	Riduzione · Nipple · Nippel · Adapteur · Reduccion				
3	TK5190400	4	4	4	4	4	Riduzione · Nipple · Nippel · Adapteur · Reduccion				
4	0405002	4	4	4	4	4	Curva · Curve · Bogen · Courbe · Curva				
5	0436006	8	8	8	8	8	Rondella · Washer · Scheibe · Rondelle · Arandela				
6	0402004	3	3	3	3	3	Nipplo · Nipple · Nippel · Niplo · Niple				
7	0426003	1	1	1	1	1	Prolunga · Extension · Verlaengerung · prolonge · Prolungacion				
8	0402006	1	1	1	1	1	Nipplo · Nipple · Nippel · Niplo · Niple				
9	0436004	4	4	4	4	4	Rondella · Washer · Scheibe · Rondelle · Arandela				
10	0436003	1	1	1	1	1	Rondella · Washer · Scheibe · Rondelle · Arandela				
11	0436007	1	1	1	1	1	Rondella · Washer · Scheibe · Rondelle · Arandela				
12	0431001	1	1	1	1	1	Raccordo · Connection · Anschluss · Raccord · Brida				
13	0418020	1	1	1	1	1	Tappo · Cap · Stopfen · Bouchon · Tapon				



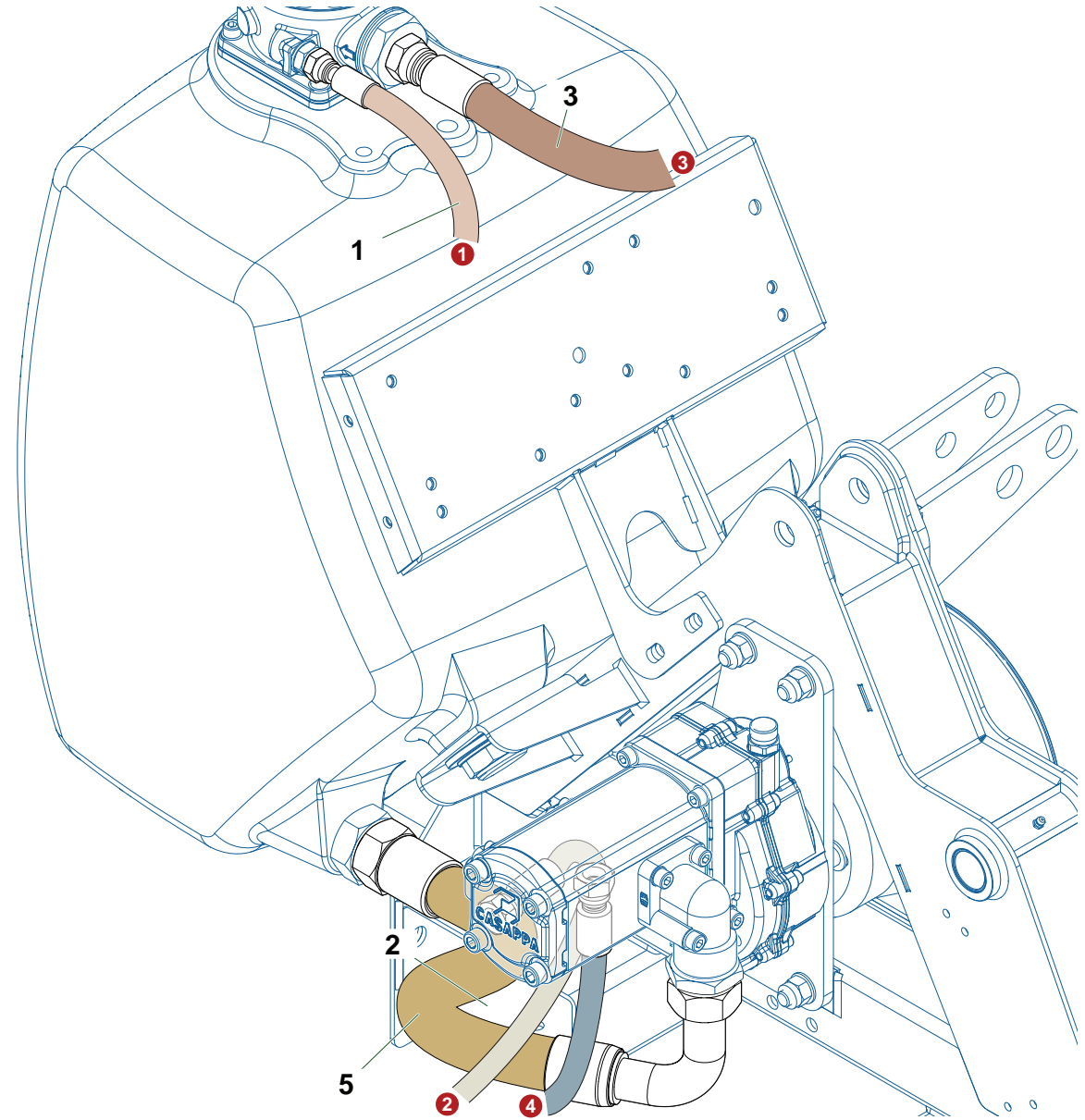
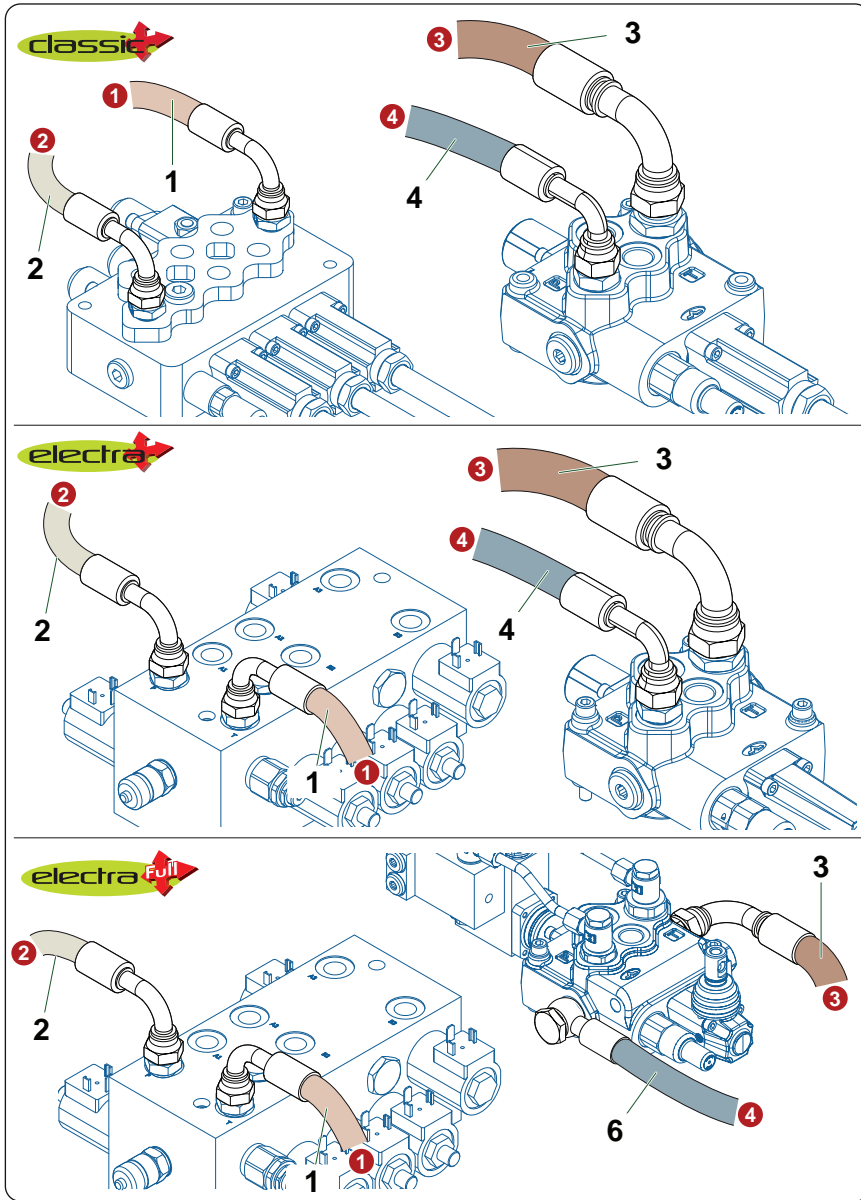
T430_01_Distributore ELECTRA PLUS

Nr	Codice Part Number Code Code Código	T250A	T250AXL			Denominazione · Denomination · Bezeichnung · Denomination · Denominacion	Validità Validity Gültigkeit Validité Validez	Nm	Sostituito da Replaced by Ersetzt durch Remplacé par Sustituido por	Sostituisce il Replaces the Ersetzt das Remplace le Sustituye a la
1	TD42120200	1	1			Piastra · Plate · Platte · Plaque · Placa				
2	1306062	1	1			Distributore · Control valve · Steuerblock · Distributeur · Distribuidor				
3	TD42120300	1	1			Piastra · Plate · Platte · Plaque · Placa				
4	0311003Z	4	4			Vite · Bolt · Schraube · Vis · Tornillo				
5	0316020Z	2	2			Vite · Bolt · Schraube · Vis · Tornillo				
6	1305204	1	1			Distributore · Control valve · Steuerblock · Distributeur · Distribuidor				
7	0317014Z	3	3			Vite · Bolt · Schraube · Vis · Tornillo				
8	031B005Z	3	3			Rondella · Washer · Scheibe · Rondelle · Arandela				
9	TM4612	1	1			Kit guarnizioni · Set of gaskets · Satzdichtungen · Jeu de joints · Serie de guarniciones				
10	1305135	1	1			Kit guarnizioni · Set of gaskets · Satzdichtungen · Jeu de joints · Serie de guarniciones				
11	140204045	6	6			Cartuccia · Cartridge · Filterensatz · Cartouche · Cartucho				
12	600205133	8	8			Bobina · Coil · Rolle · Bobine · Bobina				
13	600205170/A	1	1			Bobina · Coil · Rolle · Bobine · Bobina				
14	140107022	1	1			Cartuccia · Cartridge · Filterensatz · Cartouche · Cartucho				
15	140202019	2	2			Cartuccia · Cartridge · Filterensatz · Cartouche · Cartucho				

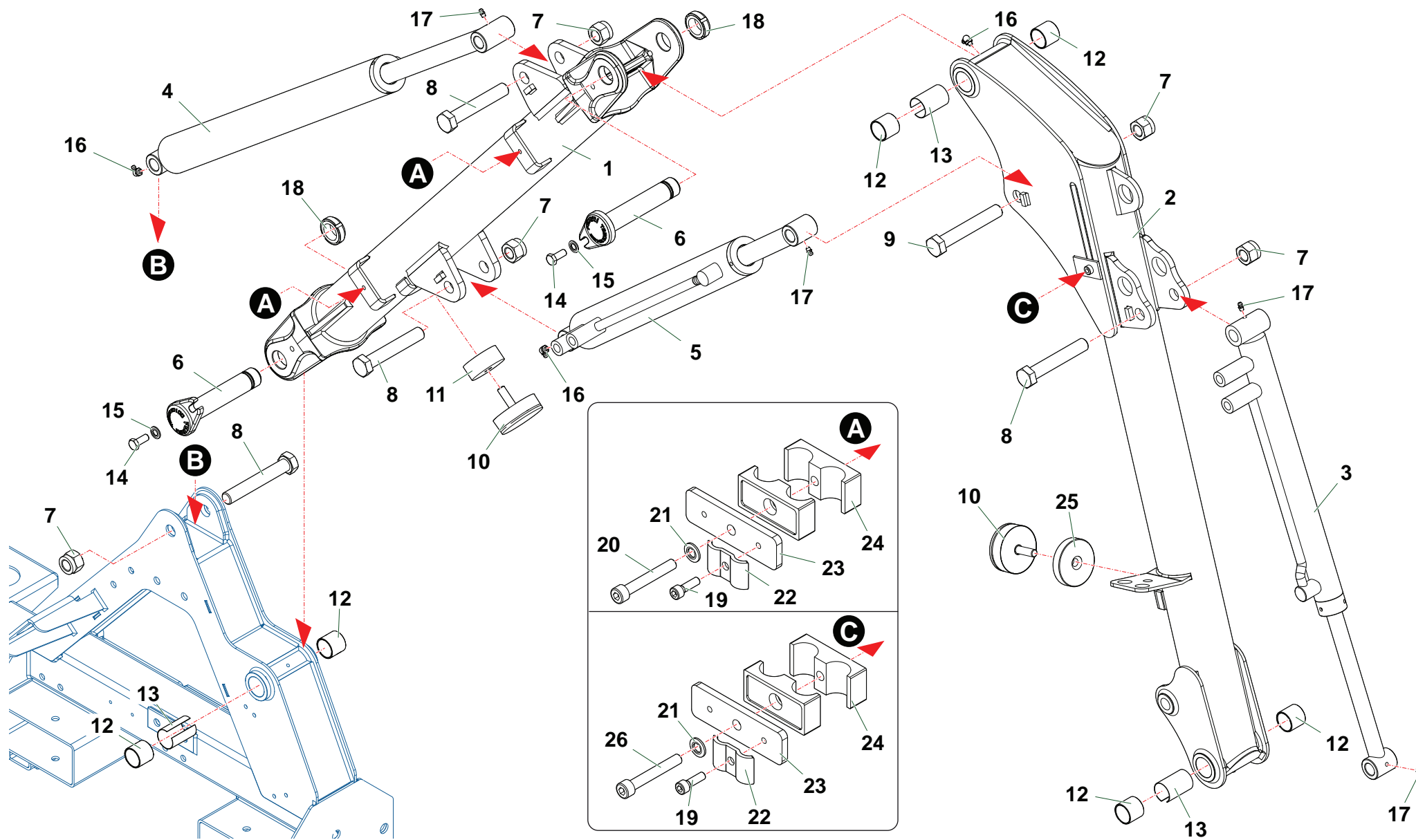


T430_01_Distributore ELECTRA PLUS_Raccordi

Nr	Codice Part Number Code Code Código	T250A	T250AXL				Denominazione · Denomination · Bezeichnung · Denomination · Denominacion	Validità Validity Gültigkeit Validité Validez	Nm	Sostituito da Replaced by Ersetzt durch Remplacé par Sustituido por	Sostituisce il Replaces the Ersetzt das Remplace le Sustituye a la
1	0402003	2	2				Nipplo · Nipple · Nippel · Niplo · Niple				
2	TK5190200	1	1				Riduzione · Nipple · Nippel · Adapteur · Reduccion				
3	TK5190400	4	4				Riduzione · Nipple · Nippel · Adapteur · Reduccion				
4	0405002	4	4				Curva · Curve · Bogen · Courbe · Curva				
5	0436006	8	8				Rondella · Washer · Scheibe · Rondelle · Arandela				
6	0436004	4	4				Rondella · Washer · Scheibe · Rondelle · Arandela				
7	0402004	2	2				Nipplo · Nipple · Nippel · Niplo · Niple				
8	0412004	1	1				Vite cava · Hollow Screw · Hohlschraube · Vis creuse · Tornillo hueco				
9	0402006	1	1				Nipplo · Nipple · Nippel · Niplo · Niple				
10	0436003	1	1				Rondella · Washer · Scheibe · Rondelle · Arandela				
11	0436007	1	1				Rondella · Washer · Scheibe · Rondelle · Arandela				
12	0431001	1	1				Raccordo · Connection · Anschluss · Raccord · Brida				
13	0418020	1	1				Tappo · Cap · Stopfen · Bouchon · Tapon				

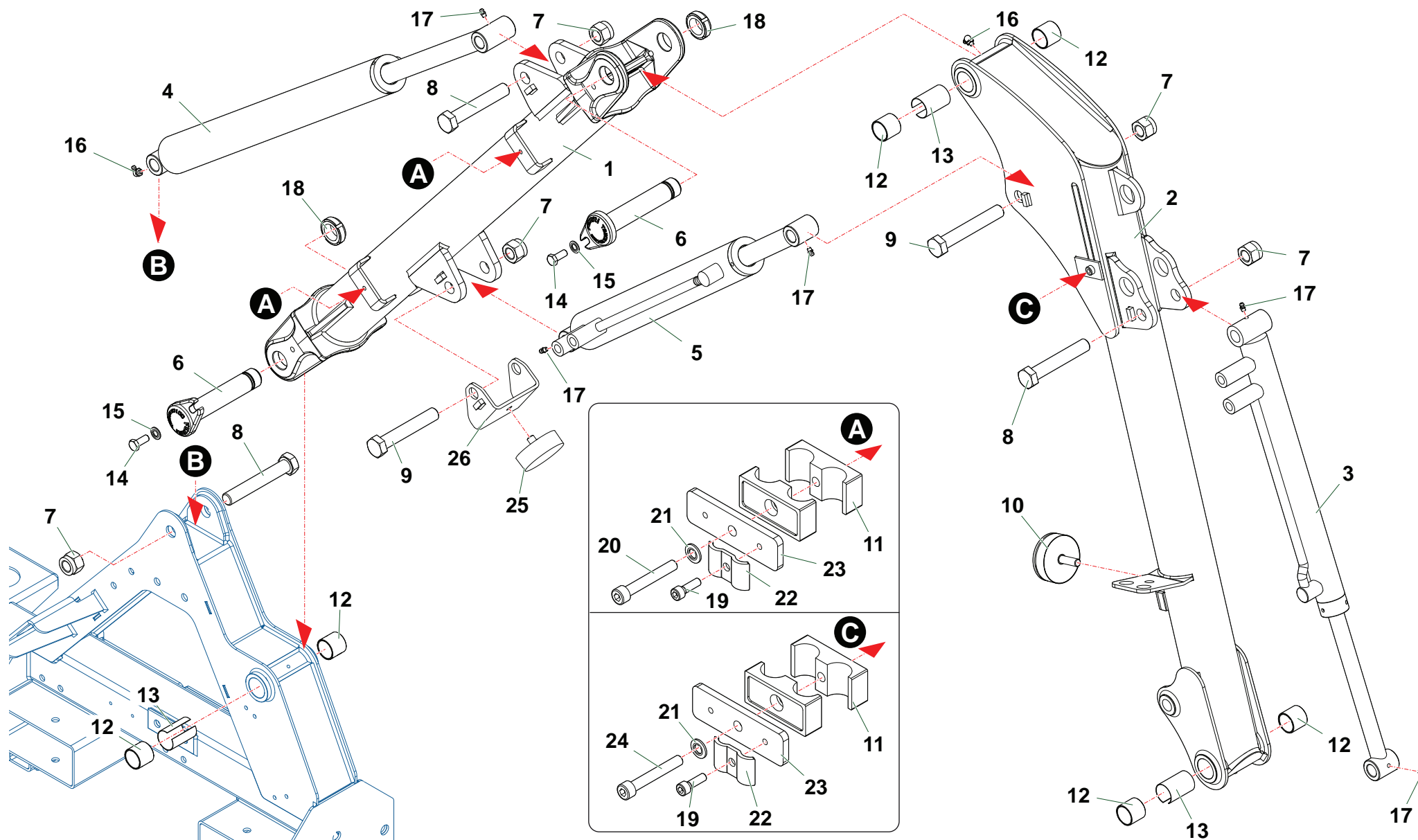


Nr	Codice Part Number Code Code Código	T250A	250AXL				Denominazione · Denomination · Bezeichnung · Denomination · Denominacion	Validità Validity Gültigkeit Validité Validez	Nm	Sostituito da Replaced by Ersetzt durch Remplacé par Sustituido por	Sostituisce il Replaces the Ersetzt das Remplace le Sustituye a la
1	0502593	1	1				Tubo · Pipe · Schlauch · Tuyau · Tubo				
2	0502020	1	1				Tubo · Pipe · Schlauch · Tuyau · Tubo				
3	0504099	1	1				Tubo · Pipe · Schlauch · Tuyau · Tubo				
4	0509042	1	1				Tubo · Pipe · Schlauch · Tuyau · Tubo				
5	0513051	1	1				Tubo · Pipe · Schlauch · Tuyau · Tubo				
6	0509067	1	1				Tubo · Pipe · Schlauch · Tuyau · Tubo				



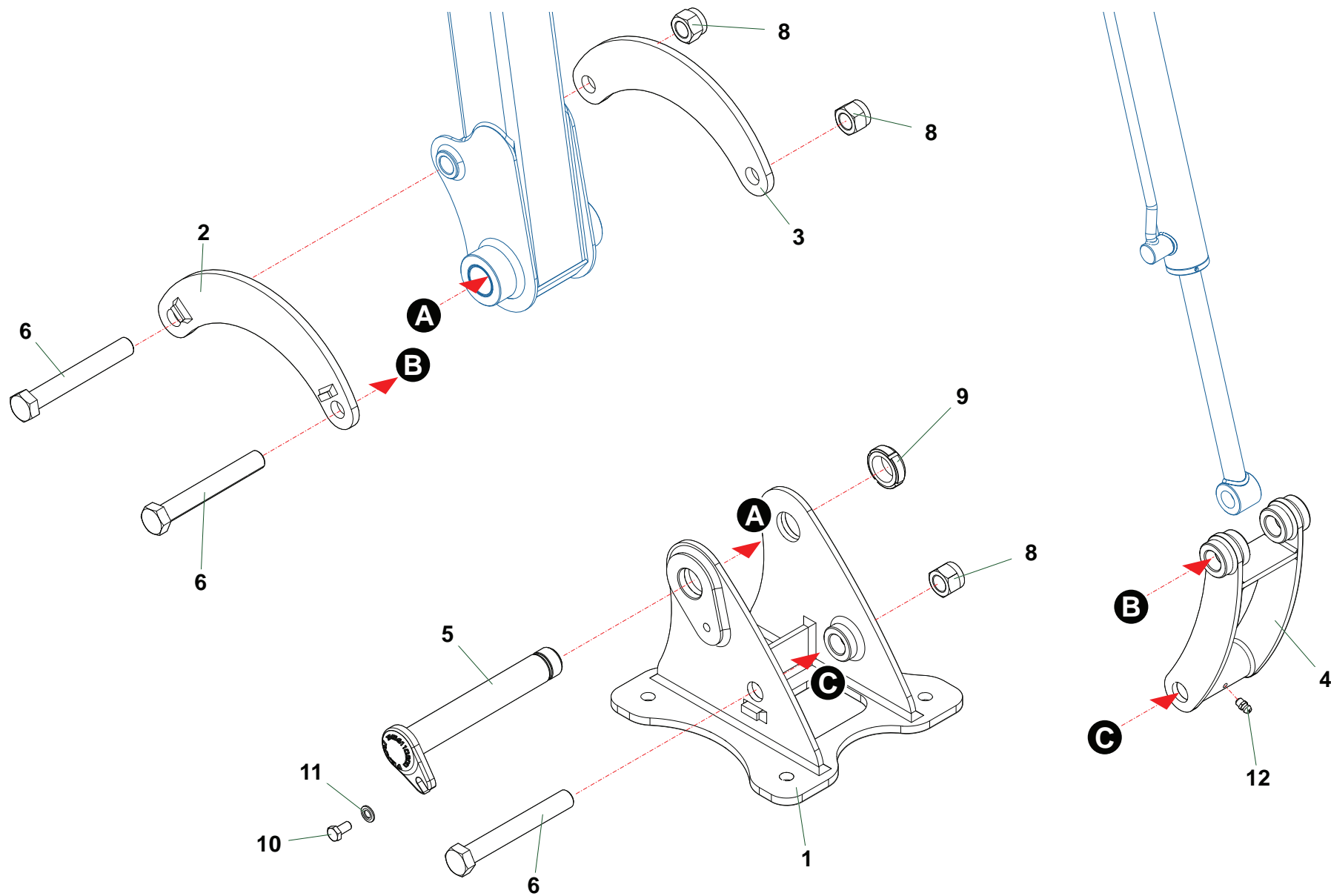
T250_01_Bracci

Nr	Codice Part Number Code Code Código	T250A				Denominazione · Denomination · Bezeichnung · Denomination · Denominacion	Validità Validity Gültigkeit Validité Validez	Nm	Sostituito da Replaced by Ersetzt durch Remplacé par Sustituido por	Sostituisce il Replaces the Ersetzt das Remplace le Sustituye a la
1	T250210500	1				Braccio · Arm · Arm · Bras · Brazo				
2	T250210600	1				Braccio · Arm · Arm · Bras · Brazo				
3	27120000	1				Martinetto · Cylinder · Zylinder · Vérin · Gato				
4	27119000	1				Martinetto · Cylinder · Zylinder · Vérin · Gato				
5	2709000	1				Martinetto · Cylinder · Zylinder · Vérin · Gato				
6	T250110100	2				Perno · Pin · Zapfen · Axe · Perno				
7	0310005	5				Dado · Nut · Mutter · Ecrou · Tuerca				
8	0305014Z	4				Vite · Bolt · Schraube · Vis · Tornillo				
9	0305015Z	1				Vite · Bolt · Schraube · Vis · Tornillo				
10	3201001	2				Tampone · Pad · Stopfen · Tampon · Tapon				
11	TD32140200	1				Distanziale · Spacer · Distanzstueck · Entretoise · Separador				
12	1001006	6				Boccola · Bushing · Buchse · Bague · Casquillo				
13	T250140100	3				Boccola · Bushing · Buchse · Bague · Casquillo				
14	0342005Z	2				Vite · Bolt · Schraube · Vis · Tornillo				
15	031B006Z	2				Rondella · Washer · Scheibe · Rondelle · Arandela				
16	0339001	3				Ingrassatore · Grease nipple · Schmiernippel · Graisseur · Engrasador				
17	0337001	4				Ingrassatore · Grease nipple · Schmiernippel · Graisseur · Engrasador				
18	0363014	2				Ghiera · Locknut · Sicherungsring · Ecrou freine · Arandela				
19	0316006Z	8				Vite · Bolt · Schraube · Vis · Tornillo				
20	0317012Z	3				Vite · Bolt · Schraube · Vis · Tornillo				
21	031B005Z	4				Rondella · Washer · Scheibe · Rondelle · Arandela				
22	TP48290200	8				Fermatubi · Hose clamp · Rohrshelle · Serre tuyaux · Sujeta tubos				
23	TM460290200	4				Colonna · Column · Saeule · Colonne · Columna				
24	0414037	4				Collare · Anchor pipe · Schlauchschelle · Collier · Brida				
25	TP61120100	1				Tampone · Pad · Stopfen · Tampon · Tapon				
26	0317010Z	1				Vite · Bolt · Schraube · Vis · Tornillo				

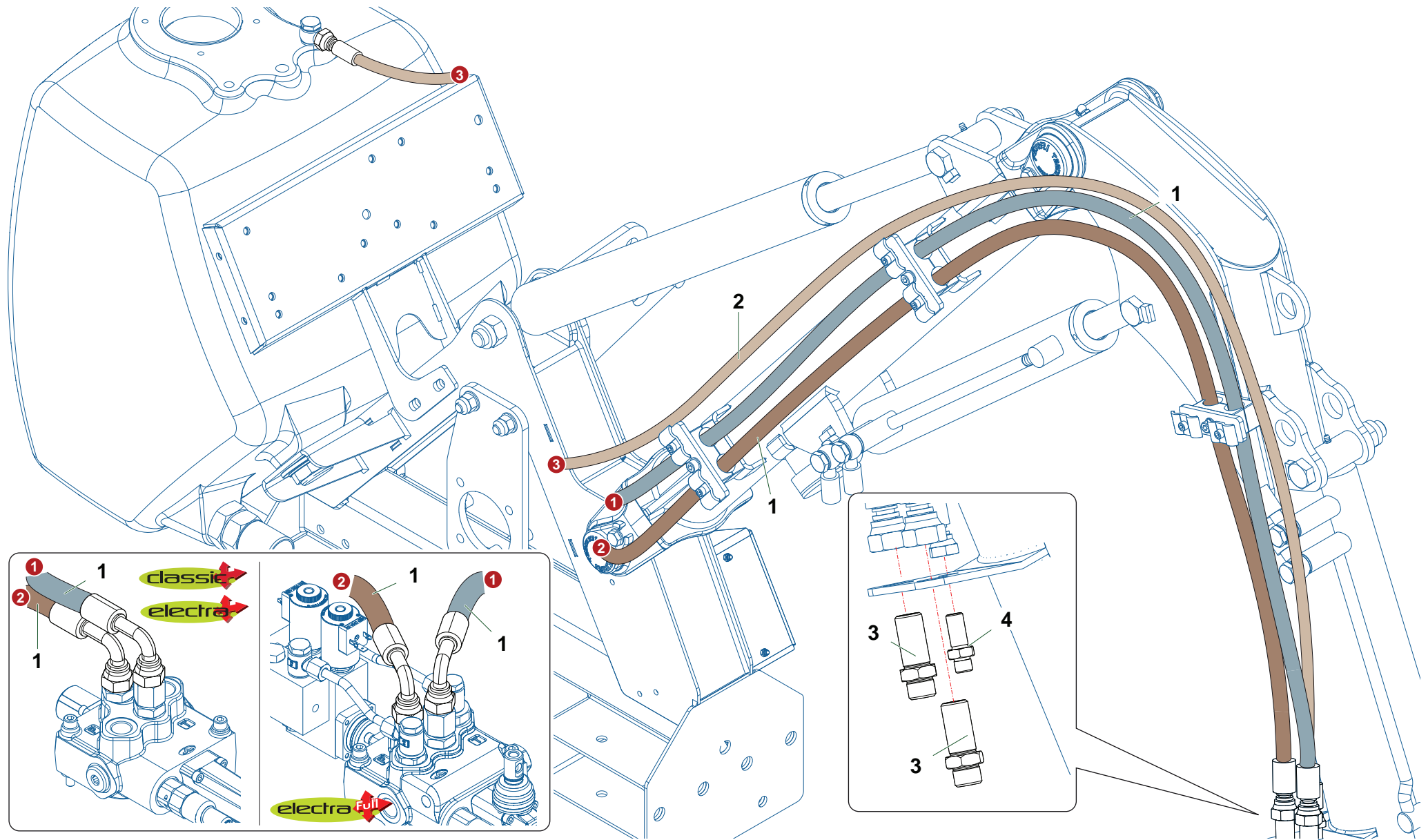


T250KU_01_Bracci

Nr	Codice Part Number Code Code Código	T250AXL	T250KU			Denominazione · Denomination · Bezeichnung · Denomination · Denominacion	Validità Validity Gültigkeit Validité Validez	Nm	Sostituito da Replaced by Ersetzt durch Remplacé par Sustituido por	Sostituisce il Replaces the Ersetzt das Remplace le Sustituye a la
1	T250210700	1	1			Braccio · Arm · Arm · Bras · Brazo				
2	T250210800	1	1			Braccio · Arm · Arm · Bras · Brazo				
3	27120000	1	1			Martinetto · Cylinder · Zylinder · Vérin · Gato				
4	27119000	1	1			Martinetto · Cylinder · Zylinder · Vérin · Gato				
5	2709000	1	1			Martinetto · Cylinder · Zylinder · Vérin · Gato				
6	T250110100	2	2			Perno · Pin · Zapfen · Axe · Perno				
7	0310005	5	5			Dado · Nut · Mutter · Ecrou · Tuerca				
8	0305015Z	3	3			Vite · Bolt · Schraube · Vis · Tornillo				
9	0305015Z	2	2			Vite · Bolt · Schraube · Vis · Tornillo				
10	3201001	1	1			Tampone · Pad · Stopfen · Tampon · Tapon				
11	0414037	4	4			Collare · Anchor pipe · Schlauchschelle · Collier · Brida				
12	1001006	6	6			Boccola · Bushing · Buchse · Bague · Casquillo				
13	T250140100	3	3			Boccola · Bushing · Buchse · Bague · Casquillo				
14	0342005Z	2	2			Vite · Bolt · Schraube · Vis · Tornillo				
15	031B006Z	2	2			Rondella · Washer · Scheibe · Rondelle · Arandela				
16	0339001	3	3			Ingrassatore · Grease nipple · Schmiernippel · Graisseur · Engrasador				
17	0337001	4	4			Ingrassatore · Grease nipple · Schmiernippel · Graisseur · Engrasador				
18	0363014	2	2			Ghiera · Locknut · Sicherungsring · Ecrou freine · Arandela				
19	0316006Z	8	8			Vite · Bolt · Schraube · Vis · Tornillo				
20	0317012Z	3	3			Vite · Bolt · Schraube · Vis · Tornillo				
21	031B005Z	4	4			Rondella · Washer · Scheibe · Rondelle · Arandela				
22	TP48290200	8	8			Fermatubi · Hose clamp · Rohrshelle · Serre tuyaux · Sujeta tubos				
23	TM460290200	4	4			Colonna · Column · Saeule · Colonne · Columna				
24	0317010Z	1	1			Vite · Bolt · Schraube · Vis · Tornillo				
25	T250200500	1	1			Tampone · Pad · Stopfen · Tampon · Tapon				
26	T250200400	1	1			Supporto · Bracket · Halterung · Support · Soporte				

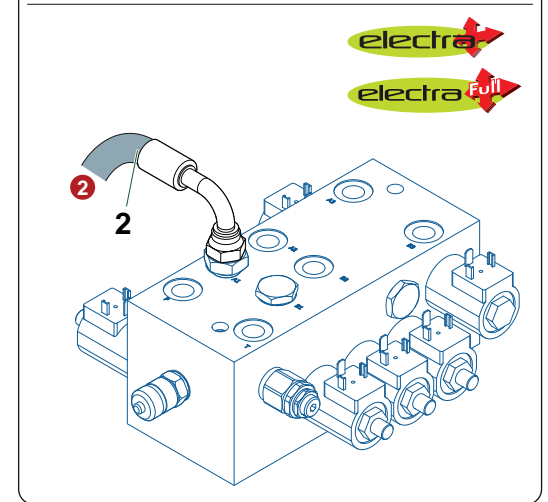
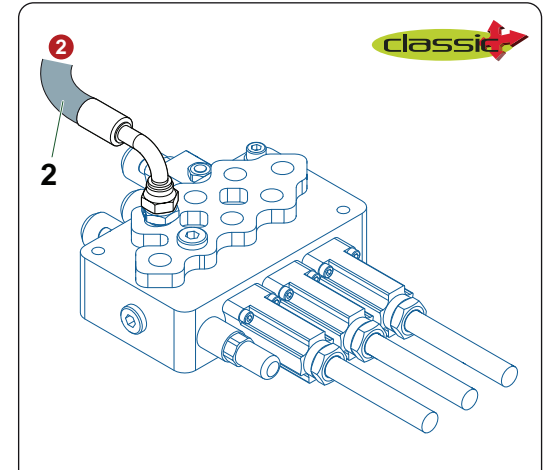
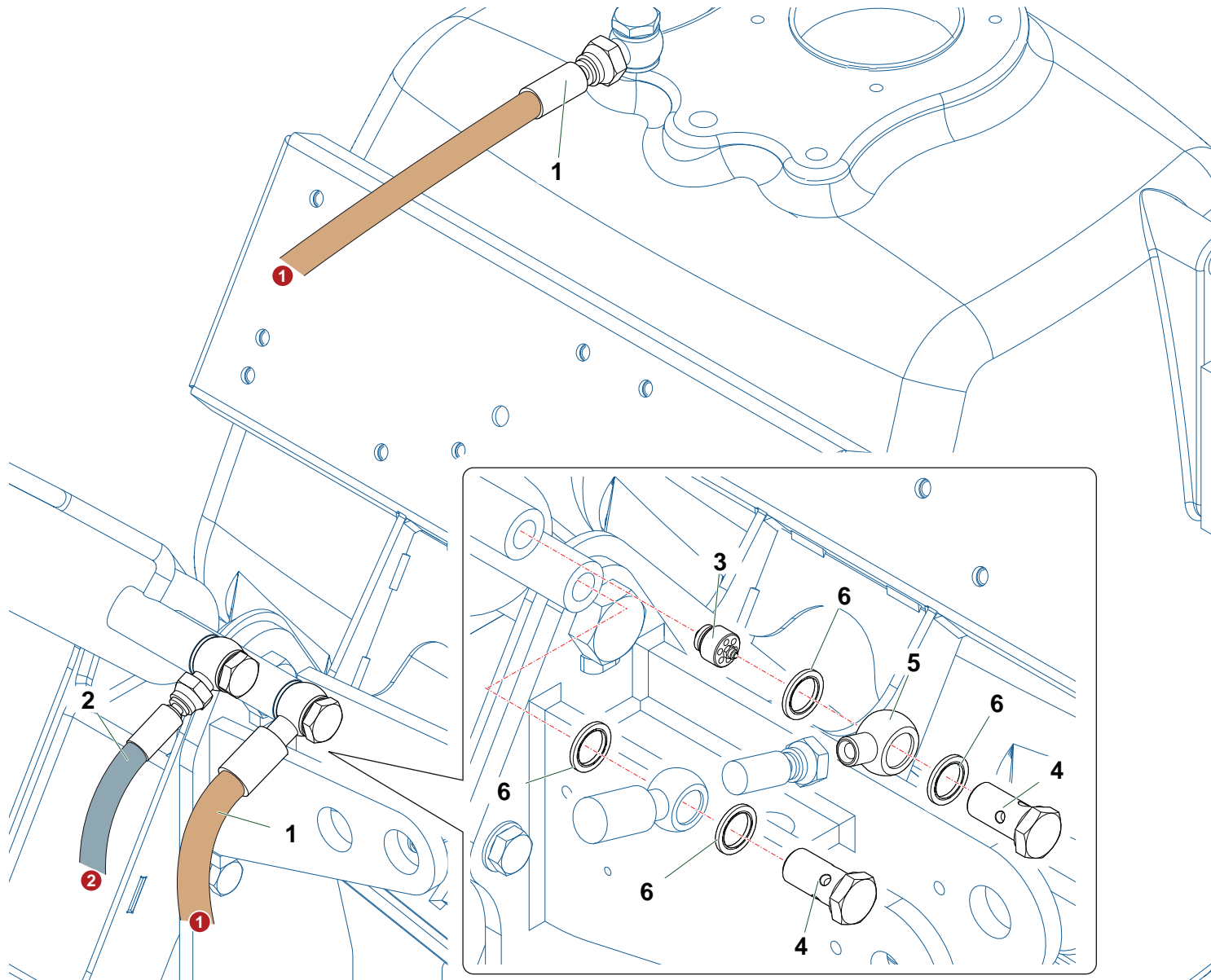


Nr	Codice Part Number Code Code Código	T250A	T320A	T320R	T250KU	T320KU	Denominazione · Denomination · Bezeichnung · Denomination · Denominacion	Validità Validity Gültigkeit Validité Validez	Nm	Sostituito da Replaced by Ersetzt durch Remplacé par Sustituido por	Sostituisce il Replaces the Ersetzt das Remplace le Sustituye a la
1	T250070100	1	1	1	1	1	Attacco · Linkage · Anschluss · Attelage · Ataque				
2	T250200300	1	1	1	1	1	Leva · Lever · Hebel · Levier · Palanca				
3	T250200200	1	1	1	1	1	Leva · Lever · Hebel · Levier · Palanca				
4	T250200100	1	1	1	1	1	Puntone · Strut · Druckstab · Poinçon · Puntal				
5	T250110100	1	1	1	1	1	Perno · Pin · Zapfen · Axe · Perno				
6	0305018Z	3	3	3	3	3	Vite · Bolt · Schraube · Vis · Tornillo				
7	0337001	1	1	1	1	1	Ingrassatore · Grease nipple · Schmiernippel · Graisseur · Engrasador				
8	0310005	3	3	3	3	3	Dado · Nut · Mutter · Ecrou · Tuerca				
9	0363014	1	1	1	1	1	Ghiera · Locknut · Sicherungsring · Ecrou freine · Arandela				
10	0342005Z	1	1	1	1	1	Vite · Bolt · Schraube · Vis · Tornillo				
11	031B006Z	1	1	1	1	1	Rondella · Washer · Scheibe · Rondelle · Arandela				

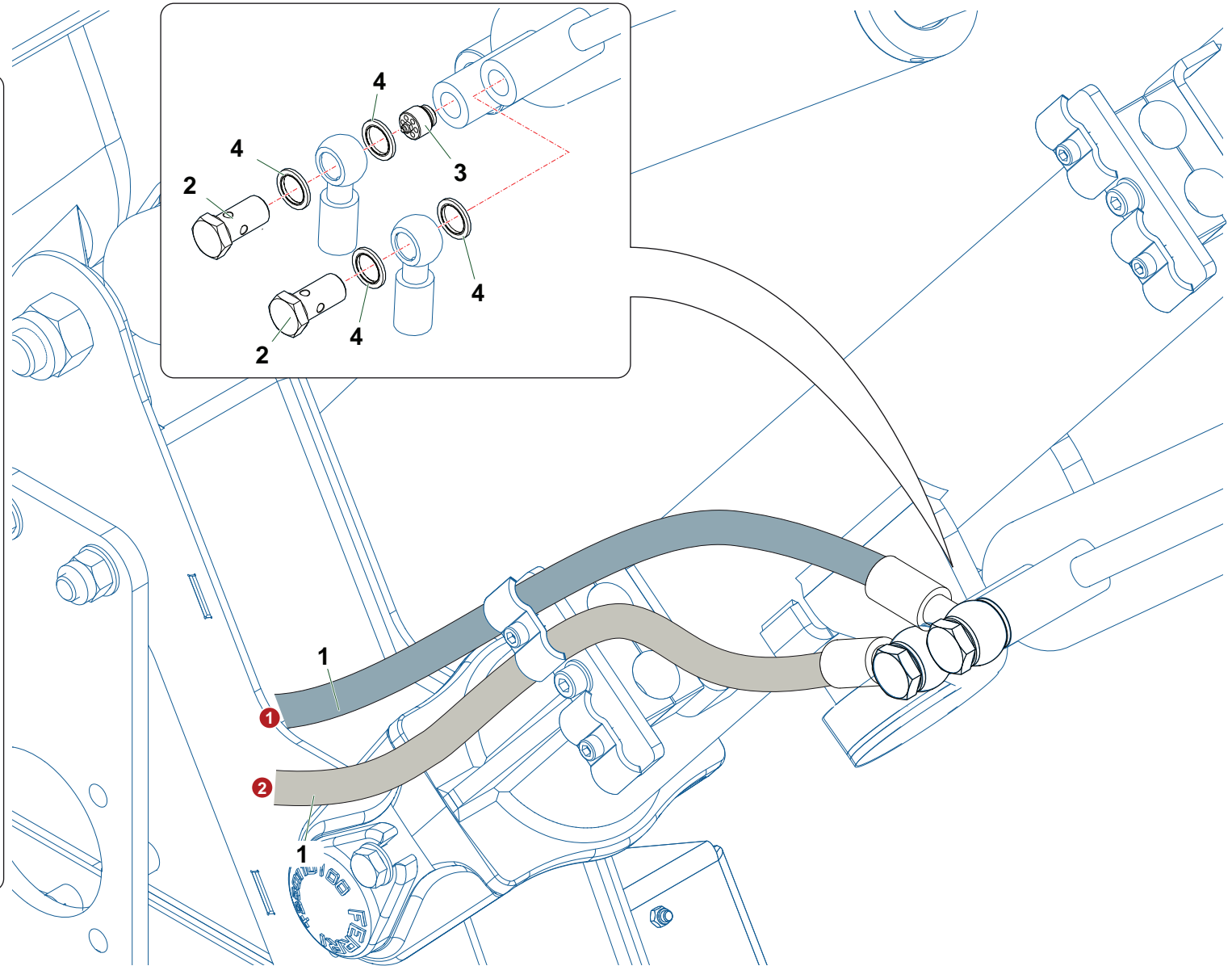
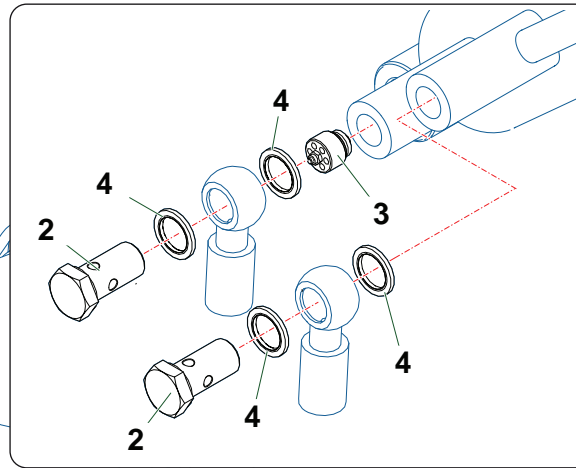
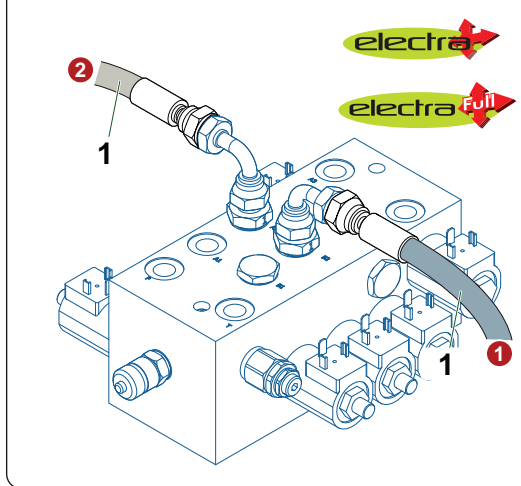
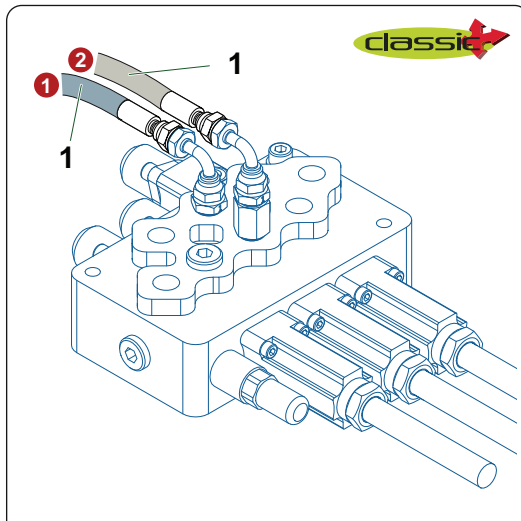


T250_01_Comandi Testata

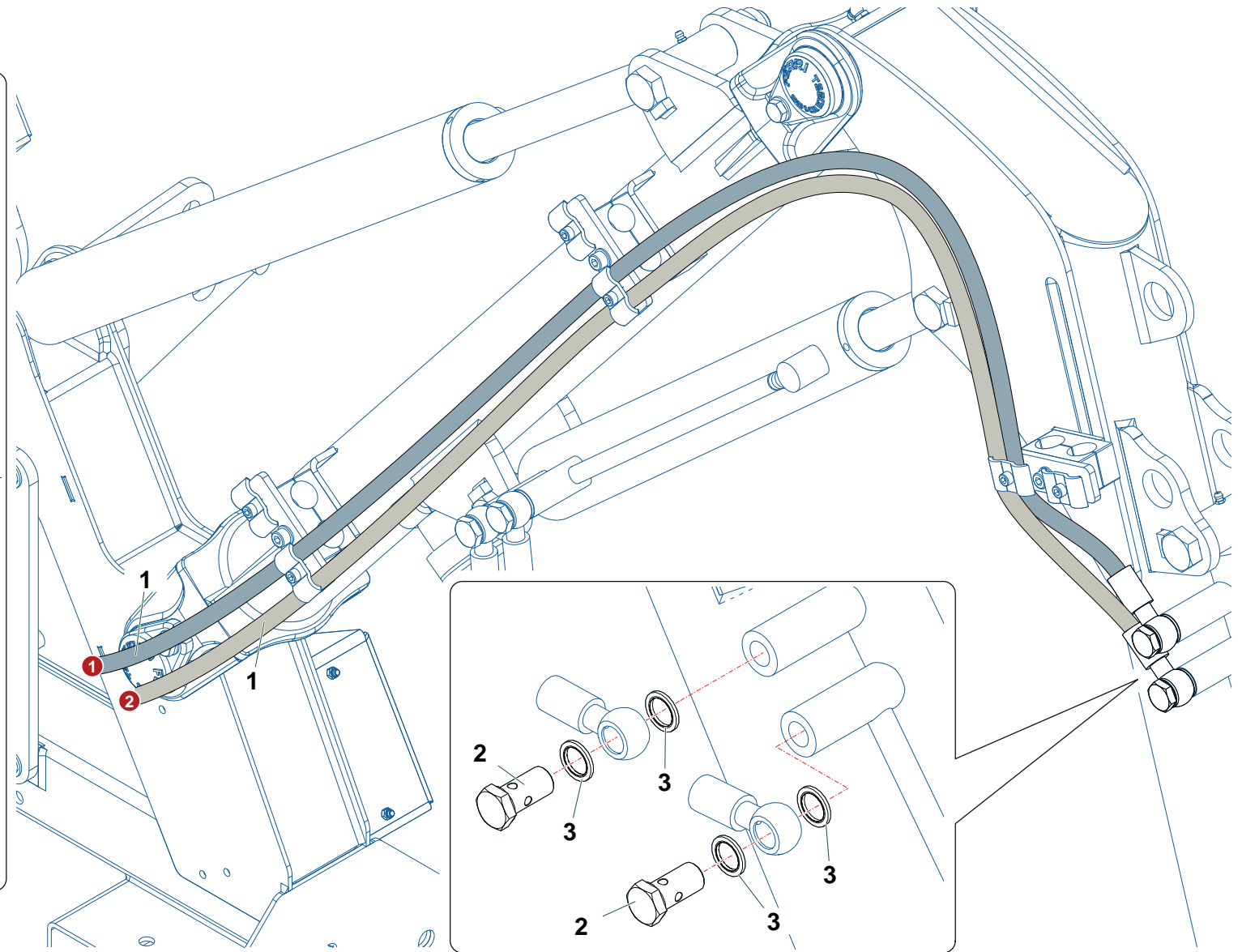
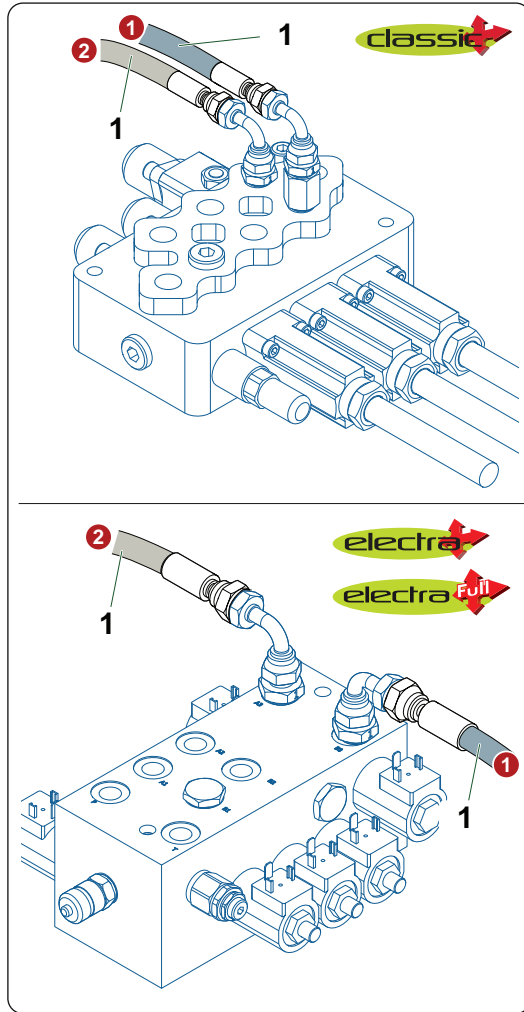
Nr	Codice Part Number Code Code Código	T250A					Denominazione · Denomination · Bezeichnung · Denomination · Denominacion	Validità Validity Gültigkeit Validité Validez	Nm	Sostituito da Replaced by Ersetzt durch Remplacé par Sustituido por	Sostituisce il Replaces the Ersetzt das Remplace le Sustituye a la
1	0509071	2	2				Tubo · Pipe · Schlauch · Tuyau · Tubo				
2	0501B79	1	1				Tubo · Pipe · Schlauch · Tuyau · Tubo				
3	0425004	2	2				Passaparete · Adaptor · Durchgang · Raccord · Guía pasapanel				
4	0425002	1	1				Passaparete · Adaptor · Durchgang · Raccord · Guía pasapanel				



Nr	Codice Part Number Code Code Código	T250A	T320A				Denominazione · Denomination · Bezeichnung · Denomination · Denominacion	Validità Validity Gültigkeit Validité Validez	Nm	Sostituito da Replaced by Ersetzt durch Remplacé par Sustituido por	Sostituisce il Replaces the Ersetzt das Remplace le Sustituye a la
1	0501794	1	1	1			Tubo · Pipe · Schlauch · Tuyau · Tubo				
2	0501A82	1	1	1			Tubo · Pipe · Schlauch · Tuyau · Tubo				
3	0417034	1	1	1			Valvola · Valve · Ventil · Soupape · Vàlvula				
4	0412003	2	2	2			Vite cava · Hollow Screw · Hohlschraube · Vis creuse · Tornillo hueco				
5	0428005	1	1	1			Raccordo · Connection · Anschluss · Raccord · Brida				
6	0436006	4	4	4			Rondella · Washer · Scheibe · Rondelle · Arandela				

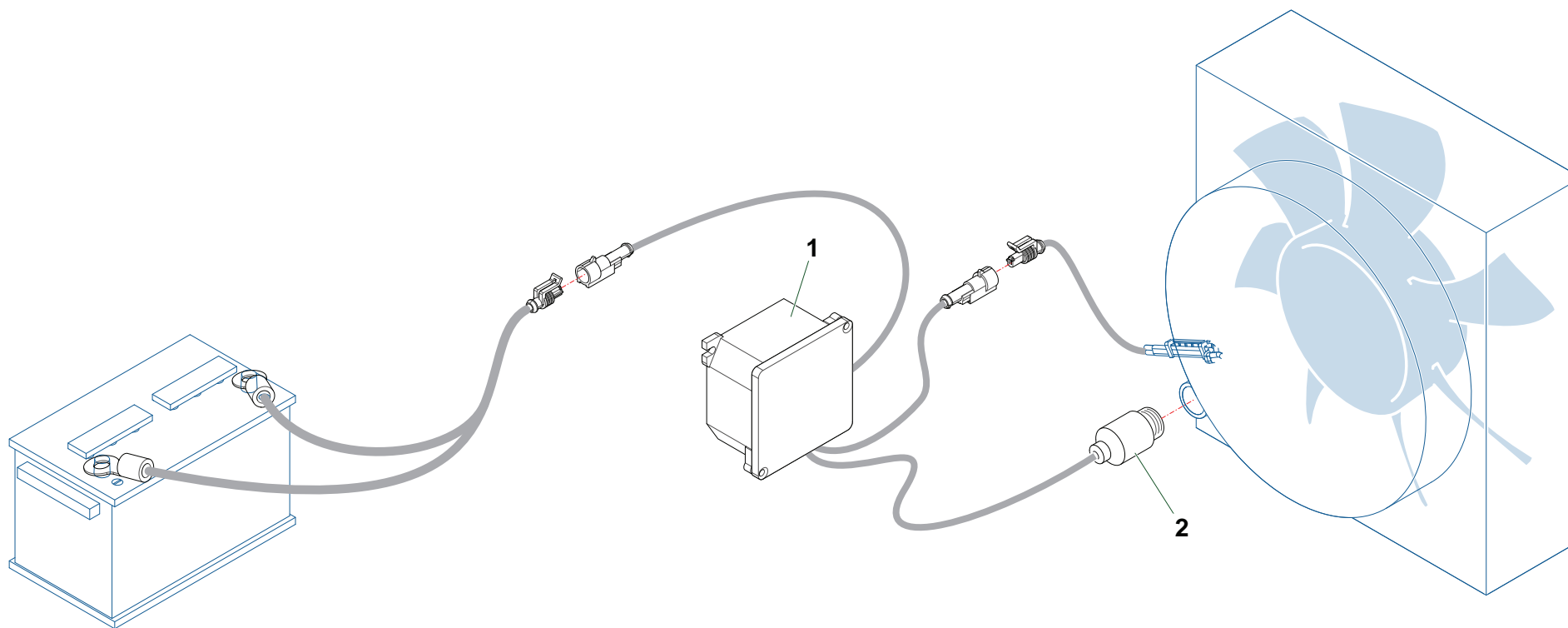


Nr	Codice Part Number Code Code Código	T250A					Denominazione · Denomination · Bezeichnung · Denomination · Denominacion	Validità Validity Gültigkeit Validité Validez	Nm	Sostituito da Replaced by Ersetzt durch Remplacé par Sustituido por	Sostituisce il Replaces the Ersetzt das Remplace le Sustituye a la
1	0501684	2	2				Tubo · Pipe · Schlauch · Tuyau · Tubo				
2	0412003	2	2				Vite cava · Hollow Screw · Hohlschraube · Vis creuse · Tornillo hueco				
3	0417034	1	1				Valvola · Valve · Ventil · Soupape · Válvula				
4	0436006	4	4				Rondella · Washer · Scheibe · Rondelle · Arandela				



T250_01_Rotazione Testata

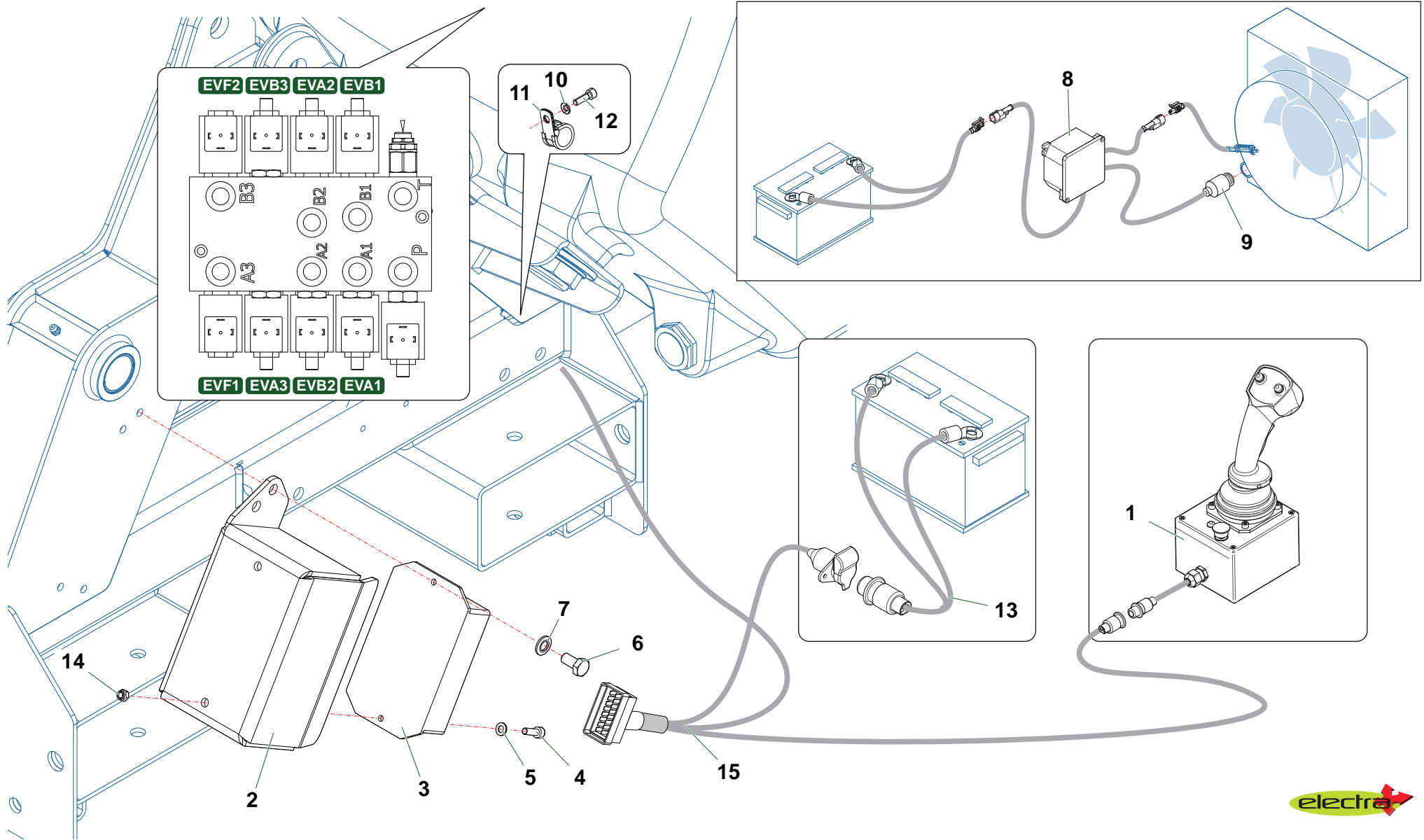
Nr	Codice Part Number Code Code Código	T250A					Denominazione · Denomination · Bezeichnung · Denomination · Denominacion	Validità Validity Gültigkeit Validité Validez	Nm	Sostituito da Replaced by Ersetzt durch Remplacé par Sustituido por	Sostituisce il Replaces the Ersetzt das Remplace le Sustituye a la
1	0501B14	2	2				Tubo · Pipe · Schlauch · Tuyau · Tubo				
2	0412003	2	2				Vite cava · Hollow Screw · Hohlschraube · Vis creuse · Tornillo hueco				
3	0436006	4	4				Rondella · Washer · Scheibe · Rondelle · Arandela				



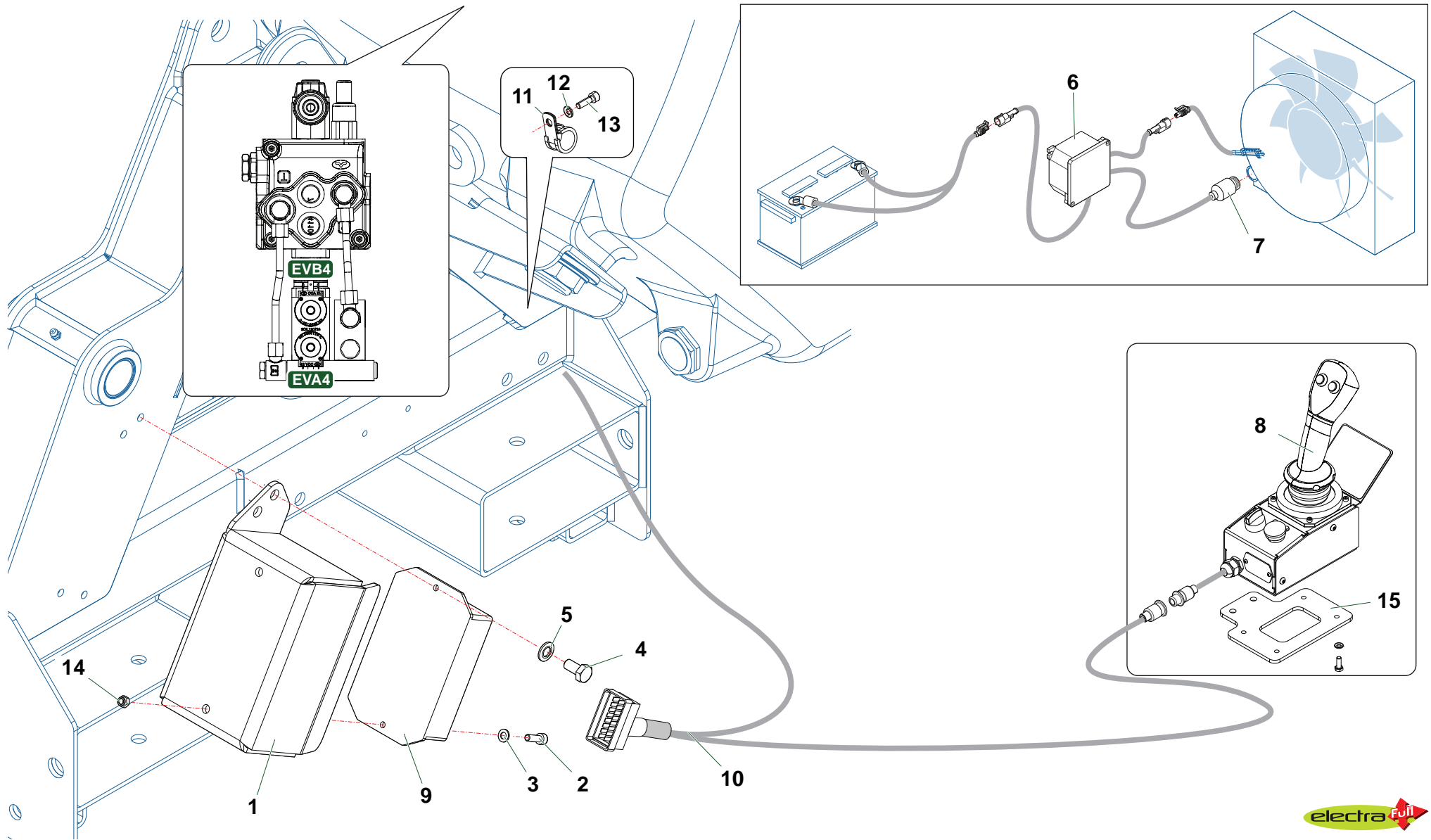
T430_01_Impianto Elettrico 1



Nr	Codice Part Number Code Code Código					Denominazione · Denomination · Bezeichnung · Denomination · Denominacion	Validità Validity Gültigkeit Validité Validez	Nm	Sostituito da Replaced by Ersetzt durch Remplacé par Sustituido por	Sostituisce il Replaces the Ersetzt das Remplace le Sustituye a la
1	2301208	1				Scatola · Housing · Gehaeuse · Boitier · Caja				
2	2301191	1				Bulbo · Thermostat · Wulst · Bulbe · bulbo				



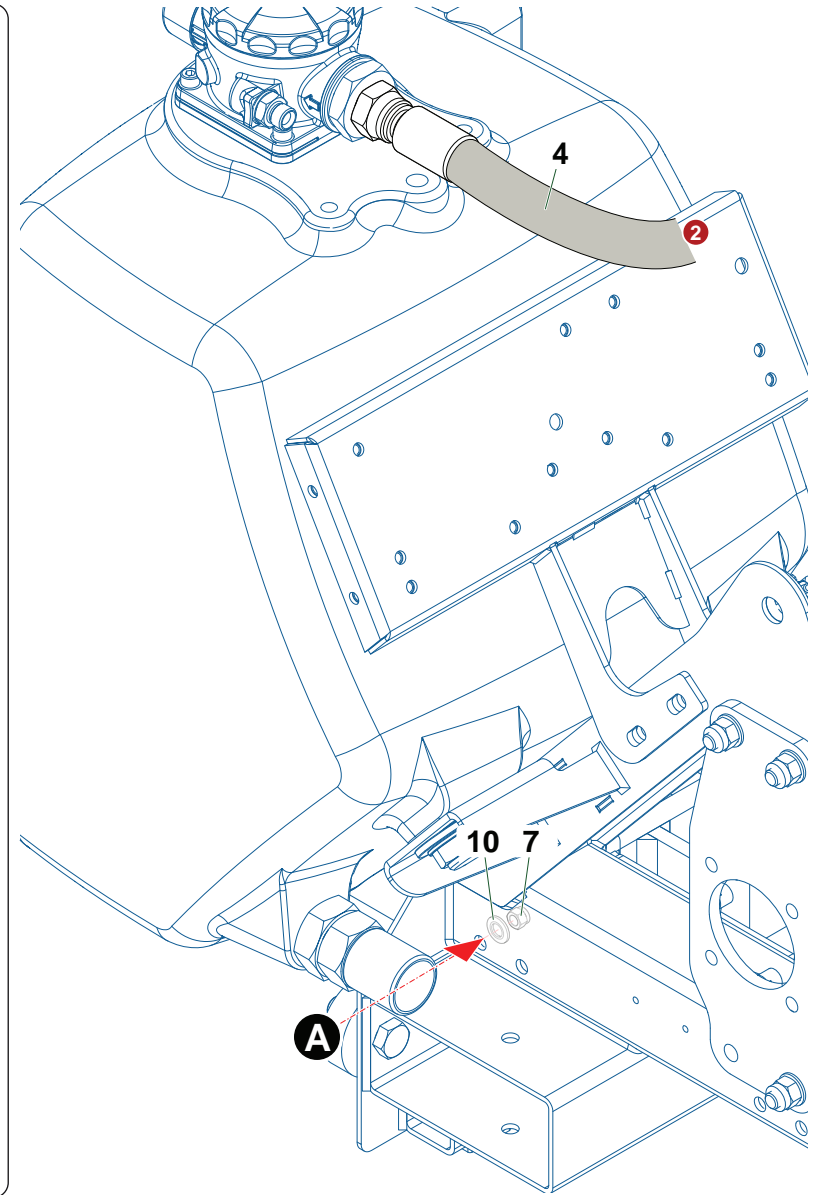
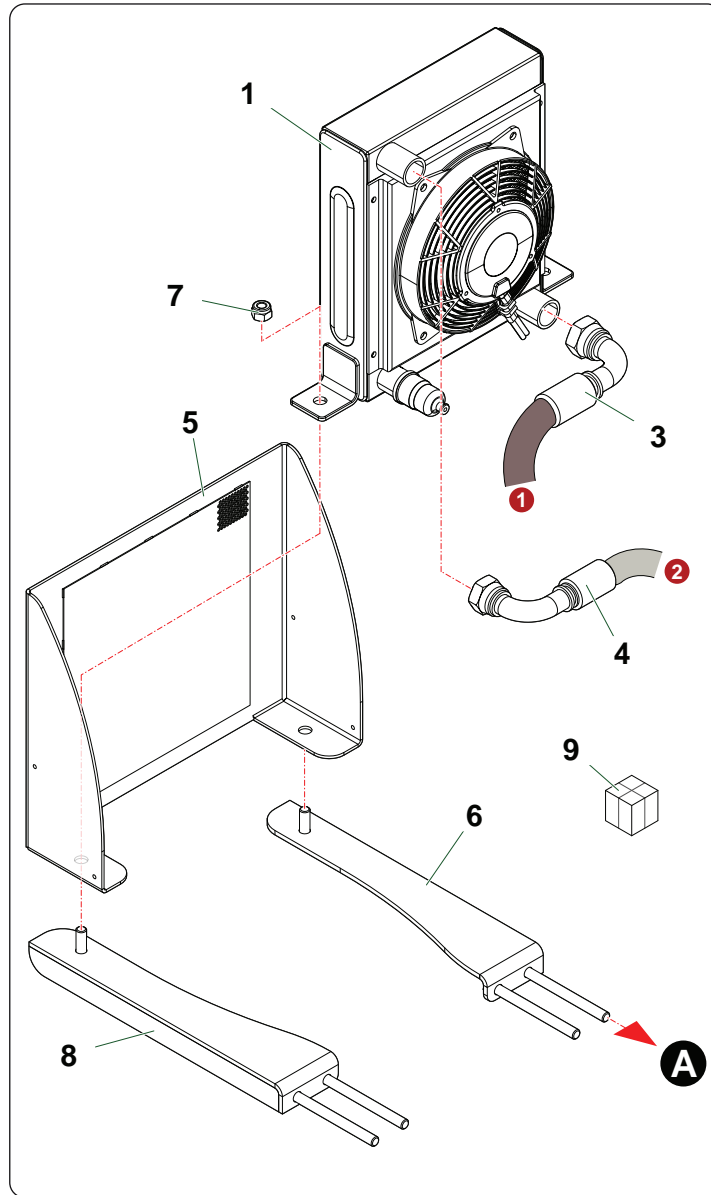
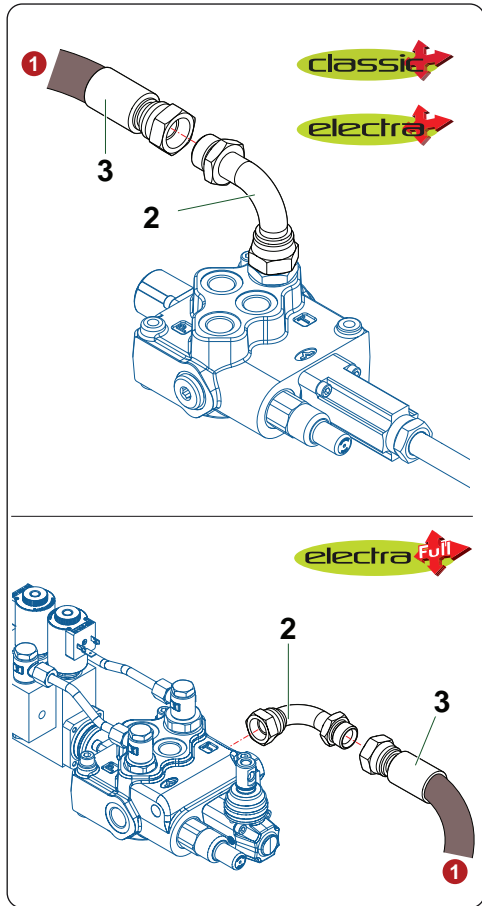
Nr	Codice Part Number Code Code Código					Denominazione · Denomination · Bezeichnung · Denomination · Denominacion	Validità Validity Gültigkeit Validité Validez	Nm	Sostituito da Replaced by Ersetzt durch Remplacé par Sustituido por	Sostituisce il Replaces the Ersetzt das Remplace le Sustituye a la
1	3101291	1				Joystick · Joystick · Steuerknüppel · Manipulateur · Palanca de mando				
2	T250170100	1				Protezione · Guard · Schutz · Protection · Proteccion				
3	3101063	1				Centralina · Junction box · Schaltschrank · Unité électrique · Tablero electrico				
4	0315005Z	2				Vite · Bolt · Schraube · Vis · Tornillo				
5	0321013Z	2				Rondella · Washer · Scheibe · Rondelle · Arandela				
6	0347005Z	2				Vite · Bolt · Schraube · Vis · Tornillo				
7	031B005Z	2				Rondella · Washer · Scheibe · Rondelle · Arandela				
8	2301208	1				Scatola · Housing · Gehaeuse · Boitier · Caja				
9	2301191	1				Bulbo · Thermostat · Wulst · Bulbe · bulbo				
10	031B005Z	1				Rondella · Washer · Scheibe · Rondelle · Arandela				
11	0351015	1				Fascetta · Collar · Lasche · Bande · Cinta				
12	0317004Z	1				Vite · Bolt · Schraube · Vis · Tornillo				
13	3101201	1				Impianto elettrico · Electric system · Elektrische anlage · Installation électriques · Instalacion electricos				
14	0310020	2				Dado · Nut · Mutter · Erou · Tuerca				
15	3101200	1				Impianto elettrico · Electric system · Elektrische anlage · Installation électriques · Instalacion electricos				



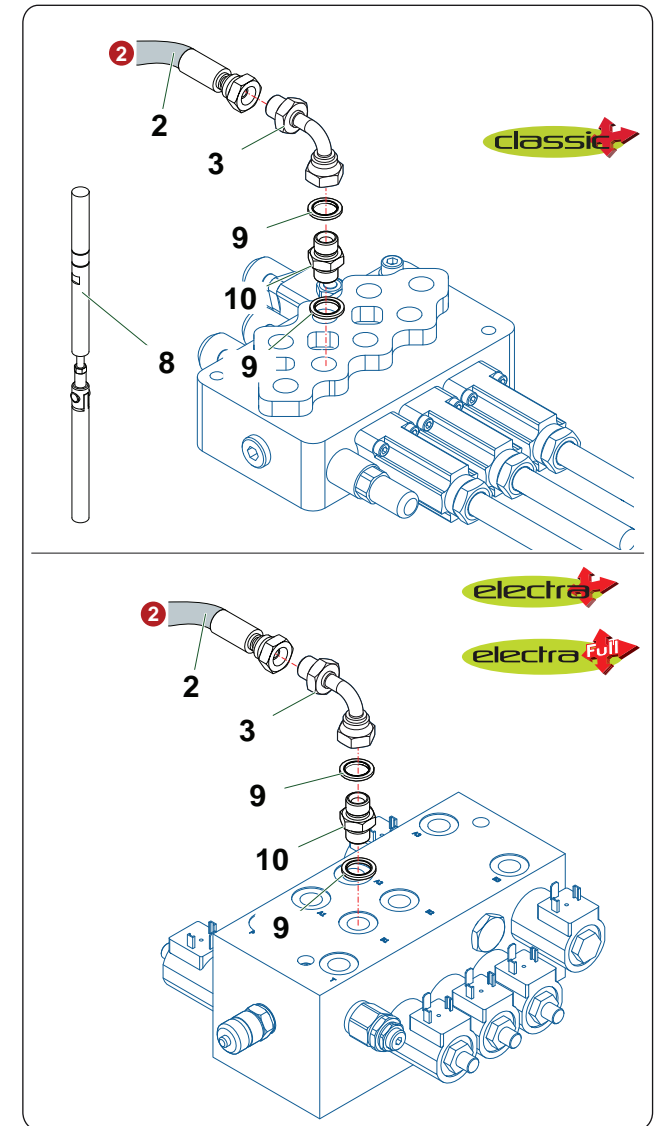
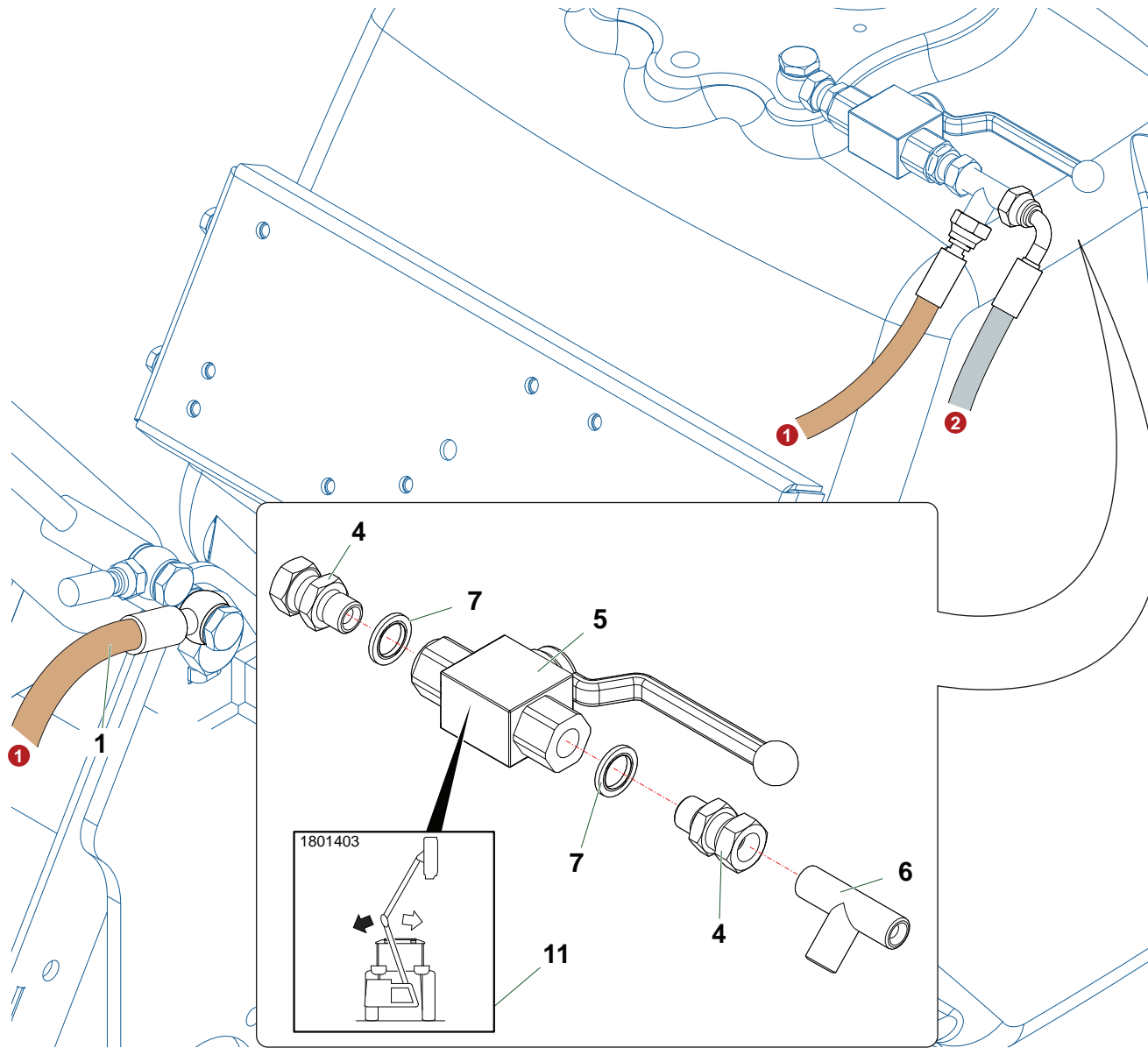
T320_01_ Impianto Elettrico ElectraPlus



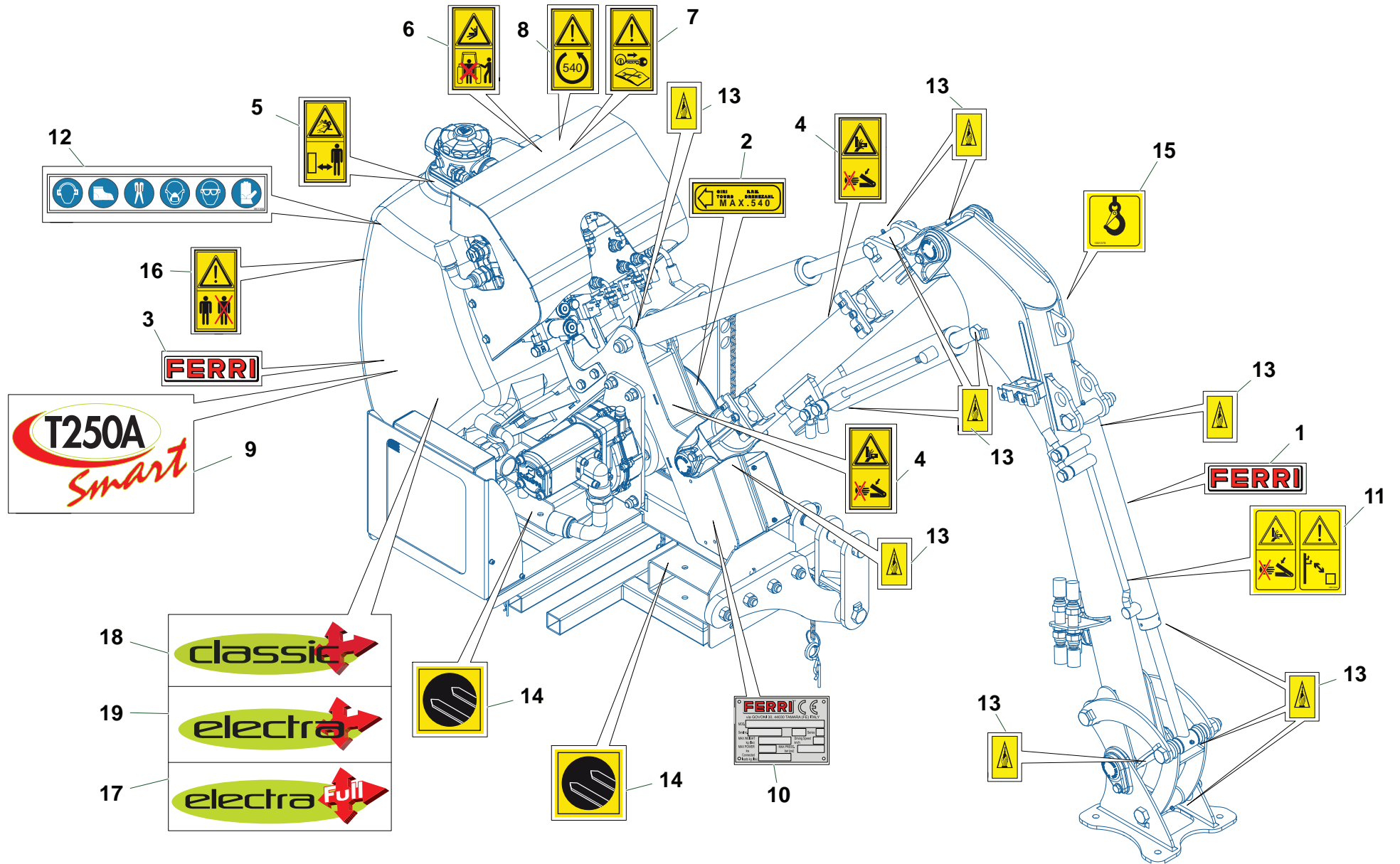
Nr	Codice Part Number Code Code Código					Denominazione · Denomination · Bezeichnung · Denomination · Denominacion	Validità Validity Gültigkeit Validité Validez	Nm	Sostituito da Replaced by Ersetzt durch Remplacé par Sustituido por	Sostituisce il Replaces the Ersetzt das Remplace le Sustituye a la
1	T250170100	1				Protezione · Guard · Schutz · Protection · Proteccion				
2	0315005Z	2				Vite · Bolt · Schraube · Vis · Tornillo				
3	0321013Z	2				Rondella · Washer · Scheibe · Rondelle · Arandela				
4	0347005Z	2				Vite · Bolt · Schraube · Vis · Tornillo				
5	031B005Z	2				Rondella · Washer · Scheibe · Rondelle · Arandela				
6	2301208	1				Scatola · Housing · Gehaeuse · Boitier · Caja				
7	2301191	1				Bulbo · Thermostat · Wulst · Bulbe · bulbo				
8	3101292	1				Joystick · Joystick · Steuerknüppel · Manipulateur · Palanca de mando				
9	3101260	1				Centralina · Junction box · Schaltschrank · Unité électrique · Tablero electrico				
10	3101172	1				Cablaggio · Wiring · Kabel · Câblage · Cableado				
11	0351015	1				Fascetta · Collar · Lasche · Bande · Cinta				
12	031B005Z	1				Rondella · Washer · Scheibe · Rondelle · Arandela				
13	0317004Z	1				Vite · Bolt · Schraube · Vis · Tornillo				
14	0310015	1				Dado · Nut · Mutter · Erou · Tuerca				
15	TSE70034400	1				Supporto · Bracket · Halterung · Support · Soporte				



Nr	Codice Part Number Code Code Código	T250A				Denominazione · Denomination · Bezeichnung · Denomination · Denominacion	Validità Validity Gültigkeit Validité Validez	Nm	Sostituito da Replaced by Ersetzt durch Remplacé par Sustituido por	Sostituisce il Replaces the Ersetzt das Remplace le Sustituye a la
1	2301225	1	1			Scambiatore di calore · Heat exchanger · Ölkühler · Refroidisseur · Intercambiador de calor				
2	0405006	1	1			Curva · Curve · Bogen · Courbe · Curva				
3	0504046	1	1			Tubo · Pipe · Schlauch · Tuyau · Tubo				
4	0504099	1	1			Tubo · Pipe · Schlauch · Tuyau · Tubo				
5	T420170100	1	1			Protezione · Guard · Schutz · Protection · Protección				
6	T250070400	1	1			Supporto · Bracket · Halterung · Support · Soporte				
7	0310002	6	6			Dado · Nut · Mutter · Erou · Tuerca				
8	T250070500	1	1			Supporto · Bracket · Halterung · Support · Soporte				
9	T32002	1	1			Kit · Kit · Ausstattung · Kit · Kit				
10	0321003Z	4	4			Rondella · Washer · Scheibe · Rondelle · Arandela				

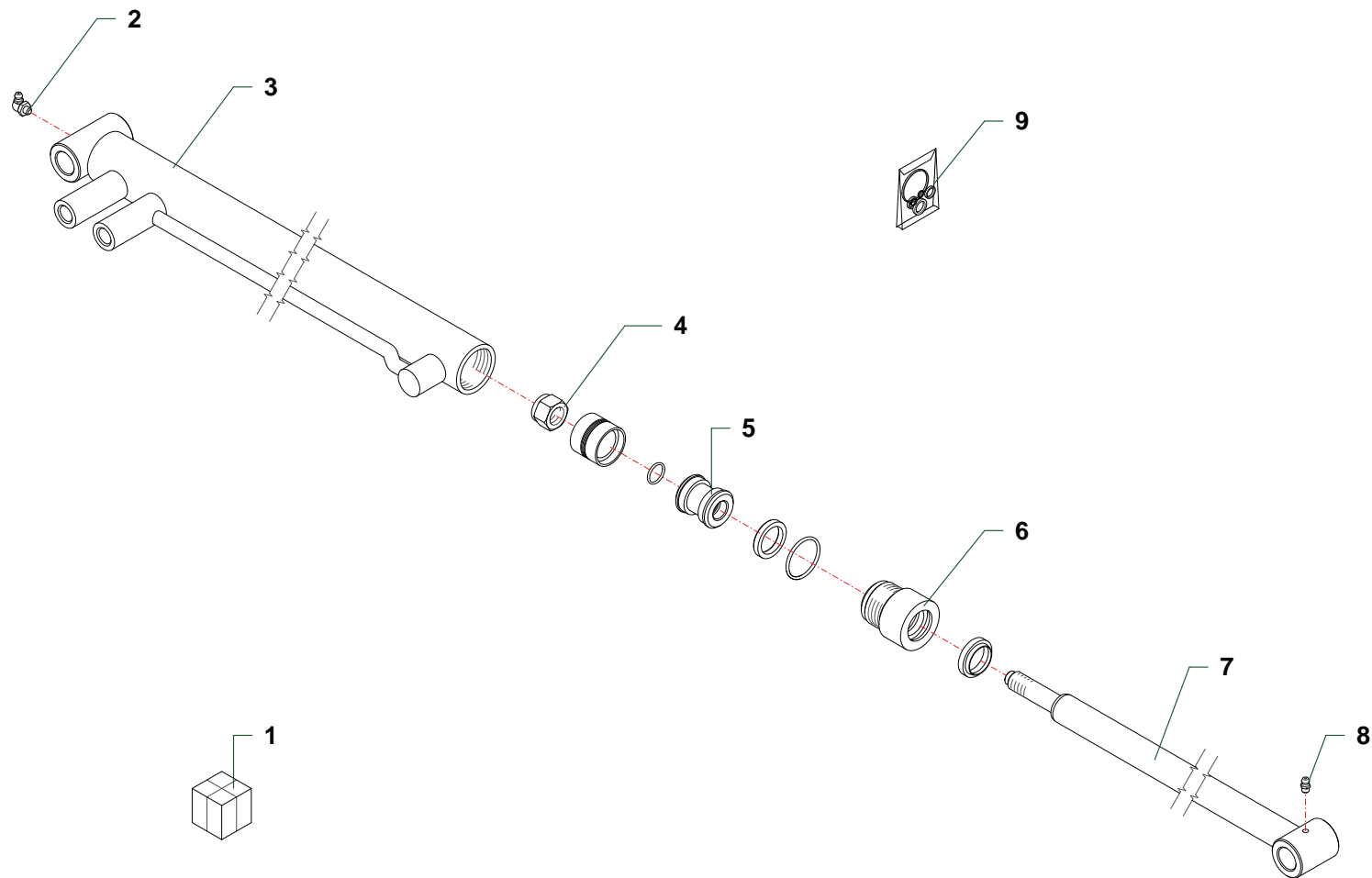


Nr	Codice Part Number Code Code Código	T320A	T320R	T380D	T430D		Denominazione · Denomination · Bezeichnung · Denomination · Denominacion	Validità Validity Gültigkeit Validité Validez	Nm	Sostituito da Replaced by Ersetzt durch Remplacé par Sustituido por	Sostituisce il Replaces the Ersetzt das Remplace le Sustituye a la
1	0501794	1	1	1	1		Tubo · Pipe · Schlauch · Tuyau · Tubo				
2	0501A14	1	1	1	1		Tubo · Pipe · Schlauch · Tuyau · Tubo				
3	0405002	1	1	1	1		Curva · Curve · Bogen · Courbe · Curva				
4	0407002	2	2	2	2		Raccordo · Connection · Anschluss · Raccord · Brida				
5	0409007	1	1	1	1		Rubinetto · Cock · Schlusshandventil · Robinet · Valvula de compuerta				
6	0410011	1	1	1	1		Raccordo · Connection · Anschluss · Raccord · Brida				
7	0436007	2	2	2	2		Rondella · Washer · Scheibe · Rondelle · Arandela				
8	3CU1210130	1	1	1	1		Cursore · Cursor · Laeufer · Tiroir · Corredera				
9	0436006	2	2	2	2		Rondella · Washer · Scheibe · Rondelle · Arandela				
10	TK5190400	1	1	1	1		Riduzione · Nipple · Nippel · Adapteur · Reduccion				
11	1801403	1	1	1	1		Decalcomania · Decal · Abziehbild · Decalcomanie · Calcomania				

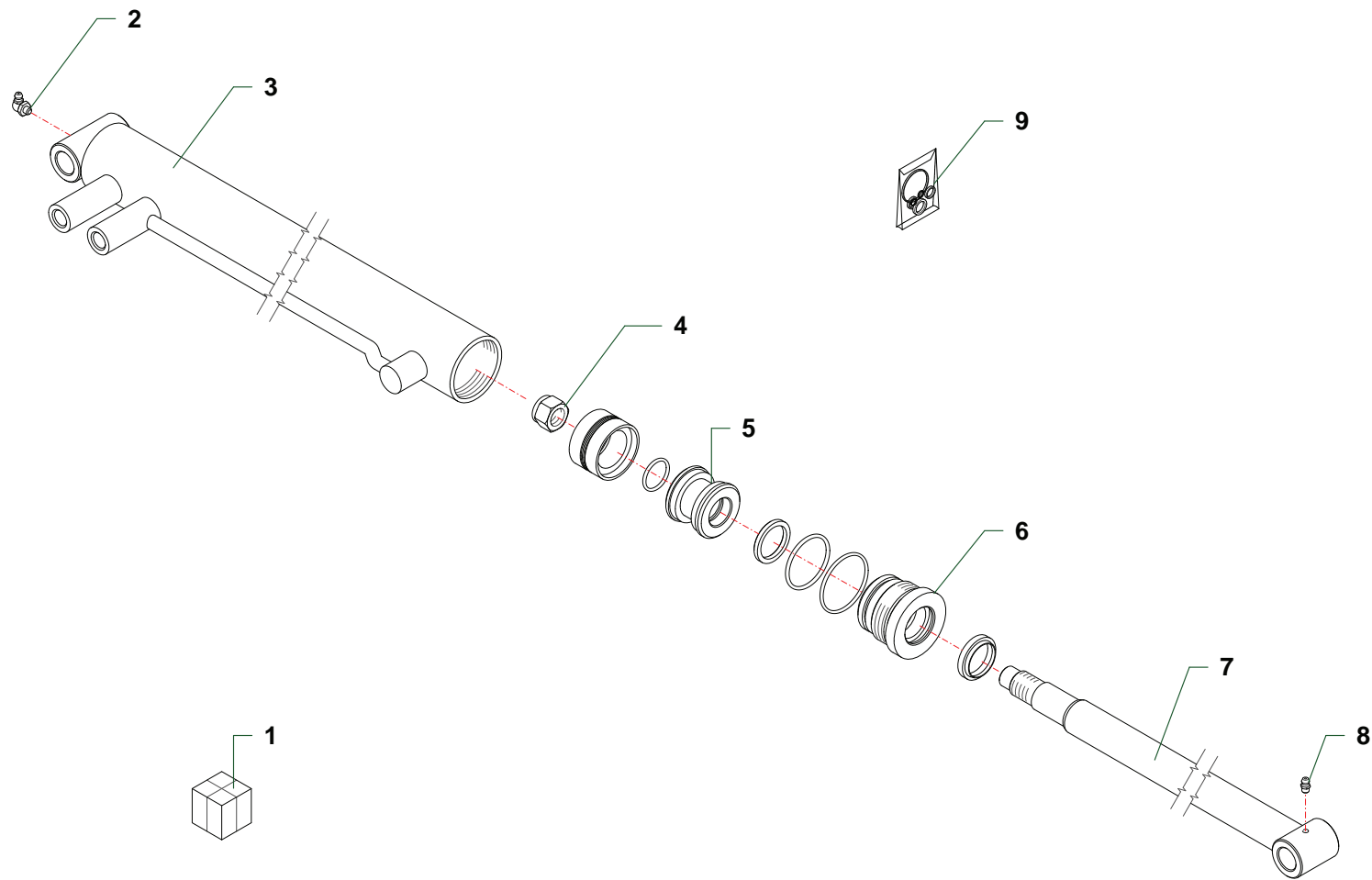


T250_01_Decalcomanie

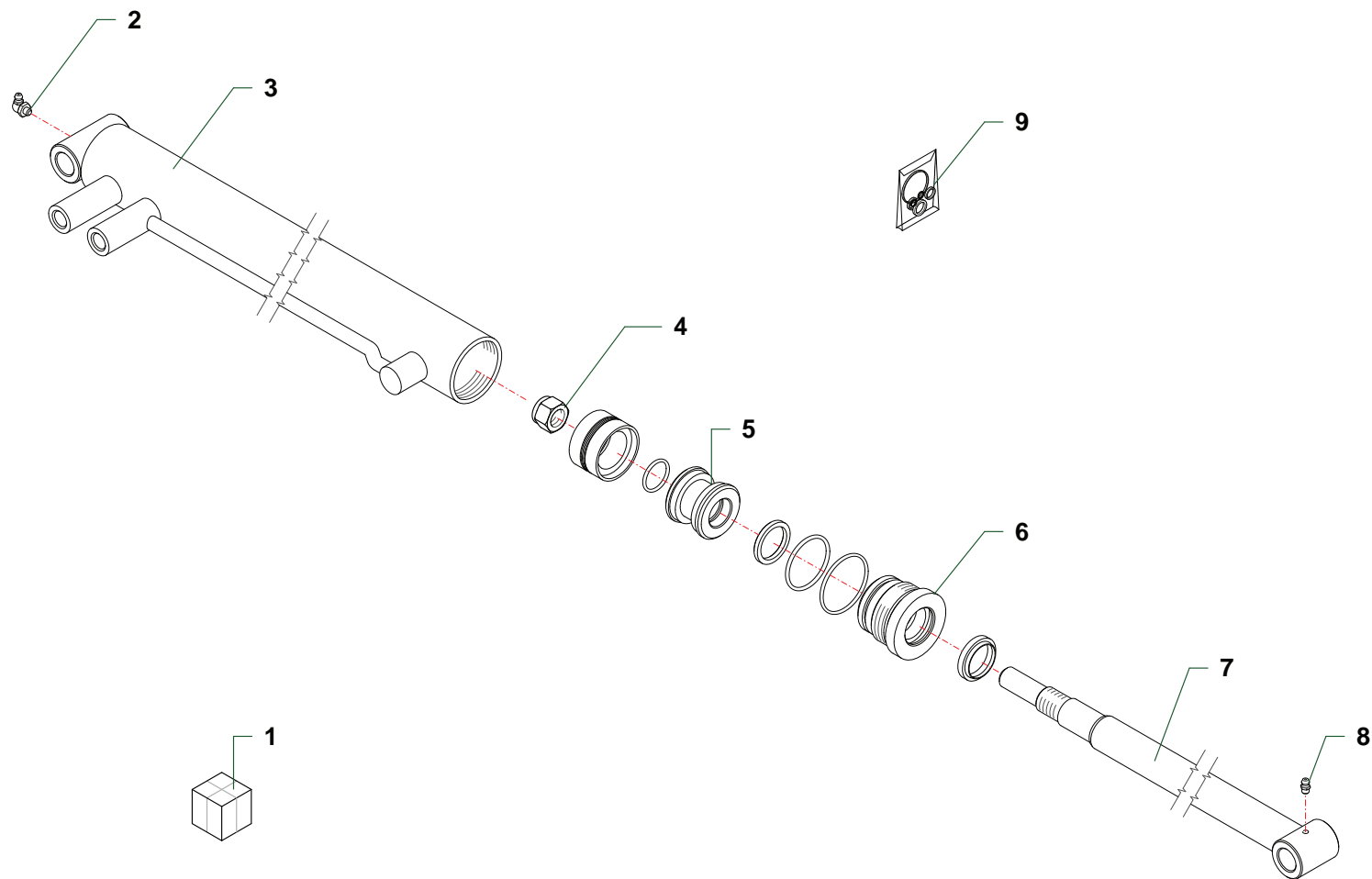
Nr	Codice Part Number Code Code Código	T250A					Denominazione · Denomination · Bezeichnung · Denomination · Denominacion	Validità Validity Gültigkeit Validité Validez	Nm	Sostituito da Replaced by Ersetzt durch Remplacé par Sustituido por	Sostituisce il Replaces the Ersetzt das Remplace le Sustituye a la
1	1801054	1					Decalcomania · Decal · Abziehbild · Decalcomanie · Calcomania				
2	1801014	1					Decalcomania · Decal · Abziehbild · Decalcomanie · Calcomania				
3	1801056	1					Decalcomania · Decal · Abziehbild · Decalcomanie · Calcomania				
4	1801290	2					Decalcomania · Decal · Abziehbild · Decalcomanie · Calcomania				
5	1801292	1					Decalcomania · Decal · Abziehbild · Decalcomanie · Calcomania				
6	1801325	1					Decalcomania · Decal · Abziehbild · Decalcomanie · Calcomania				
7	1801329	1					Decalcomania · Decal · Abziehbild · Decalcomanie · Calcomania				
8	1801332	1					Decalcomania · Decal · Abziehbild · Decalcomanie · Calcomania				
9	1801782	1					Decalcomania · Decal · Abziehbild · Decalcomanie · Calcomania				
10	1801182	1					Targhetta · Plate · Platte · Plaque · Placa				
11	1801546	1					Decalcomania · Decal · Abziehbild · Decalcomanie · Calcomania				
12	1801368	1					Decalcomania · Decal · Abziehbild · Decalcomanie · Calcomania				
13	1801373	11					Decalcomania · Decal · Abziehbild · Decalcomanie · Calcomania				
14	1801375	2					Decalcomania · Decal · Abziehbild · Decalcomanie · Calcomania				
15	1801378	1					Decalcomania · Decal · Abziehbild · Decalcomanie · Calcomania				
16	1801412	1					Decalcomania · Decal · Abziehbild · Decalcomanie · Calcomania				
17	1801794	1					Decalcomania · Decal · Abziehbild · Decalcomanie · Calcomania				
18	1801499	1					Decalcomania · Decal · Abziehbild · Decalcomanie · Calcomania				
19	1801535	1					Decalcomania · Decal · Abziehbild · Decalcomanie · Calcomania				



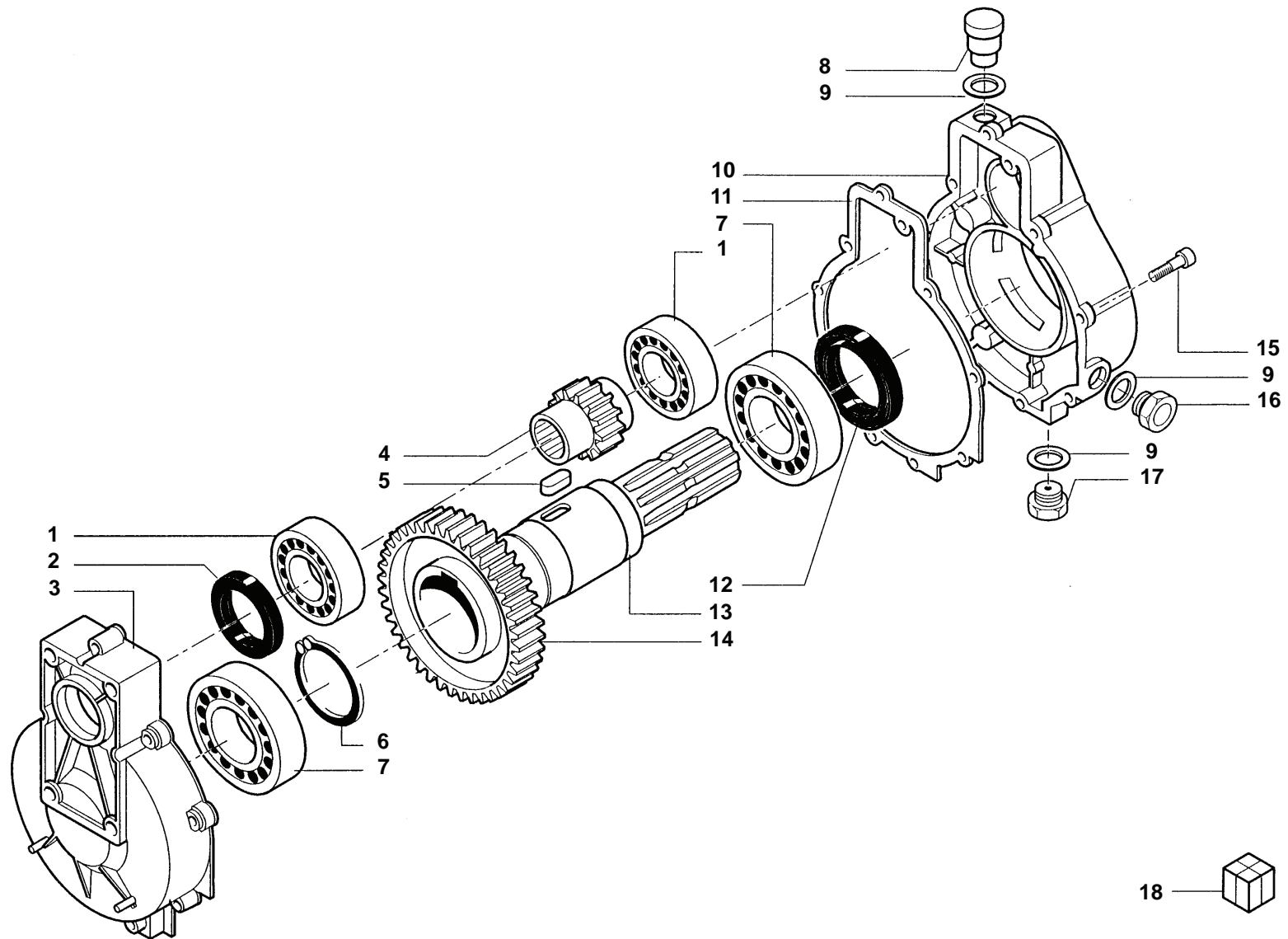
Nr	Codice Part Number Code Code Código					Denominazione · Denomination · Bezeichnung · Denomination · Denominacion	Validità Validity Gültigkeit Validité Validez	Nm	Sostituito da Replaced by Ersetzt durch Remplacé par Sustituido por	Sostituisce il Replaces the Ersetzt das Remplace le Sustituye a la
1	27120000	1				Martinetto · Cylinder · Zylinder · Vérin · Gato				
2	0339001	1				Ingrassatore · Grease nipple · Schmiernippel · Graisseur · Engrasador				
3	27120010	1				Cilindro · Cylinder · Zylinder · Cylindre · Cilindro				
4	0310011	1				Dado · Nut · Mutter · Ecou · Tuerca				
5	2710004	1				Pistone · Piston · Kolben · Piston · Piston				
6	2717004	1				Ghiera · Locknut · Sicherungsring · Ecou freine · Arandela				
7	27120020	1				Stelo · Stem · Stange · Tige · Asta				
8	0337001	1				Ingrassatore · Grease nipple · Schmiernippel · Graisseur · Engrasador				
9	2601009	1				Kit guarnizioni · Set of gaskets · Satzdichtungen · Jeu de joints · Serie de guarniciones				



Nr	Codice Part Number Code Code Código					Denominazione · Denomination · Bezeichnung · Denomination · Denominacion	Validità Validity Gültigkeit Validité Validez	Nm	Sostituito da Replaced by Ersetzt durch Remplacé par Sustituido por	Sostituisce il Replaces the Ersetzt das Remplace le Sustituye a la
1	27119000	1				Martinetto · Cylinder · Zylinder · Vérin · Gato				
2	0339001	1				Ingrassatore · Grease nipple · Schmiernippel · Graisseur · Engrasador				
3	27119010	1				Cilindro · Cylinder · Zylinder · Cylindre · Cilindro				
4	0310006	1				Dado · Nut · Mutter · Ecou · Tuerca				
5	2709005	1				Pistone · Piston · Kolben · Piston · Piston				
6	2709004	1				Ghiera · Locknut · Sicherungsring · Ecou freine · Arandela				
7	27119020	1				Stelo · Stem · Stange · Tige · Asta				
8	0337001	1				Ingrassatore · Grease nipple · Schmiernippel · Graisseur · Engrasador				
9	2601008	1				Kit guarnizioni · Set of gaskets · Satzdichtungen · Jeu de joints · Serie de guarniciones				



Nr	Codice Part Number Code Code Código					Denominazione · Denomination · Bezeichnung · Denomination · Denominacion	Validità Validity Gültigkeit Validité Validez	Nm	Sostituito da Replaced by Ersetzt durch Remplacé par Sustituido por	Sostituisce il Replaces the Ersetzt das Remplace le Sustituye a la
1	2709000	1				Martinetto · Cylinder · Zylinder · Vérin · Gato				
2	0339001	1				Ingrassatore · Grease nipple · Schmiernippel · Graisseur · Engrasador				
3	2709008	1				Cilindro · Cylinder · Zylinder · Cylindre · Cilindro				
4	0310010	1				Dado · Nut · Mutter · Ecou · Tuerca				
5	2709005	1				Pistone · Piston · Kolben · Piston · Piston				
6	2709009	1				Ghiera · Locknut · Sicherungsring · Ecou freine · Arandela				
7	2709007	1				Stelo · Stem · Stange · Tige · Asta				
8	0337001	1				Ingrassatore · Grease nipple · Schmiernippel · Graisseur · Engrasador				
9	2601008	1				Kit guarnizioni · Set of gaskets · Satzdichtungen · Jeu de joints · Serie de guarniciones				



Nr	Codice Part Number Code Code Código					Denominazione · Denomination · Bezeichnung · Denomination · Denominacion	Validità Validity Gültigkeit Validité Validez	Nm	Sostituito da Replaced by Ersetzt durch Remplacé par Sustituido por	Sostituisce il Replaces the Ersetzt das Remplace le Sustituye a la
1	0105034	2				Cuscinetto · Bearing · Lager · Roulement · Cojinete				
2	0201066	1				Anello di tenuta · Seal · Dichtring · Joint d'étanchéité · Guarnicion				
3	39029300	1				Coperchio · Cover · Deckel · Couvercle · Tapa				
4	90210011	1				Pignone · Pinion · Ritzel · Pignon · Pinon				
5	0332016	1				Linguetta · Tongue · Keil · Clavette · Lengueta				
6	0324047	1				Seeger · Circlip · Seeger · Seeger · Seeger				
7	0105033	2				Cuscinetto · Bearing · Lager · Roulement · Cojinete				
8	0418009	1				Tappo · Cap · Stopfen · Bouchon · Tapon				
9	0436006	3				Rondella · Washer · Scheibe · Rondelle · Arandela				
10	39029400	1				Carter · Casing · Schutz · Carter · Carter				
11	39205600	1				Guarnizione · Gasket · Dichtung · Joint · Empaquetadura				
12	0201047	1				Guarnizione · Gasket · Dichtung · Joint · Empaquetadura				
13	34204500	1				Albero · Shaft · Welle · Arbre · Arbol				
14	35001500	1				Corona · Gear · Kegelrad · Couronne · Corona				
15	40011600	8				Vite · Bolt · Schraube · Vis · Tornillo				
16	49100500	1				Tappo spia · Indicator plug · Kontrolldeckel · Bouchon indicateur · Tapon indicator				
17	0418020	1				Tappo · Cap · Stopfen · Bouchon · Tapon				
18	1401003	1				Moltiplicatore · Gearbox · Getriebe · Multiplicateur · Multiplicador				

T

(IT) ELENCO ALFA-NUMERICO COMPONENTI TAVOLE CATALOGO

(EN) ALPHANUMERICAL PARTS LIST-EXPLODED-VIEW

(DE) ALPHANUMERISCHES TEILVERZEICHNIS-KATALOGTABELLEN

(FR) LISTA ALPHANUMERIQUE PIECES-TABLES CATALOGUE VUES ECLATEES

(ES) LISTA ALFANUMERICA PIEZAS-TABLAS CATALOGO PLANOS DESPEZADOS

T

Code	TAV	Nr	T250A	T250AXL			
0105033	G002	7	2				
0105034	G002	1	2				
0201047	G002	12	1				
0201066	G002	2	1				
0302021Z	A098	27	2				
0302021Z	A101	27	2	2			
0302021Z	A130	27	2	2			
0303019Z	A098	25	2				
0303019Z	A101	25	2	2			
0303019Z	A130	25	2	2			
0303020Z	A098	31	2				
0303020Z	A101	31	2	2			
0303020Z	A130	31	2	2			
0305014Z	A098	23	2				
0305014Z	A101	23	2	2			
0305014Z	A130	23	2	2			
0305014Z	B222	8	4				
0305015Z	B222	9	1				
0305015Z	B231	8	3	3			
0305015Z	B231	9	2	2			
0305018Z	B221	6	3	3	3	3	3
0309011Z	C981	31	1	1	1		
0310001	C1010	11	4	4	4		
0310001	C981	24	4	4	4		
0310002	A098	13	2				
0310002	A101	13	2	2			
0310002	A130	13	2	2			
0310002	M190	7	6	6			
0310003	A098	16	4				
0310003	A101	16	4	4			
0310003	A130	16	4	4			
0310004	A098	21	8				
0310004	A101	21	8	8			
0310004	A130	21	8	8			
0310005	A098	22	1				
0310005	A101	22	1	1			
0310005	A130	22	1	1			

Code	TAV	Nr	T250A	T250AXL			
0310005	B221	8	3	3	3	3	3
0310005	B222	7	5				
0310005	B231	7	5	5			
0310006	D015	4	1				
0310010	D002	4	1				
0310011	D016	4	1				
0310015	H148	14	1				
0310020	H147	14	2				
0311003Z	C1010	4	2	2	2		
0311003Z	C1116	4	4	4			
0315005Z	H147	4	2				
0315005Z	H148	2	2				
0315007Z	C981	10	3	3	3		
0316006Z	B222	19	8				
0316006Z	B231	19	8	8			
0316006Z	C981	9	3	3	3		
0316020Z	C1010	5	2	2	2		
0316020Z	C1116	5	2	2			
0317004Z	H147	12	1				
0317004Z	H148	13	1				
0317006Z	C981	13	2	2	2		
0317007Z	C1123	7	4	4	4	4	
0317007Z	C975	7	4	4	4	4	
0317007Z	C981	17	4	4	4		
0317010Z	B222	26	1				
0317010Z	B231	24	1	1			
0317012Z	B222	20	3				
0317012Z	B231	20	3	3			
0317013Z	C1114	3	3	3			
0317013Z	C981	14	2	2	2		
0317014Z	C1116	7	3	3			
0317015Z	C1010	6	3	3	3		
0317015Z	C1114	4	6	6			
031A004Z	C981	11	3	3	3		
031A007Z	C981	30	1	1	1		
031B004Z	C1010	22	4	4	4		
031B005Z	A098	29	4				

Code	TAV	Nr	T250A	T250AXL			
031B005Z	A101	29	4	4			
031B005Z	A130	29	4	4			
031B005Z	B222	21	4				
031B005Z	B231	21	4	4			
031B005Z	C1010	7	3	3	3		
031B005Z	C1114	5	6	6			
031B005Z	C1116	8	3	3			
031B005Z	C1123	8	4	4	4	4	
031B005Z	C975	8	4	4	4	4	
031B005Z	C981	16	4	4	4		
031B005Z	H147	7	2				
031B005Z	H147	10	1				
031B005Z	H148	5	2				
031B005Z	H148	12	1				
031B006Z	A098	28	4				
031B006Z	A101	28	8	8			
031B006Z	A130	28	8	8			
031B006Z	B221	11	1	1	1	1	1
031B006Z	B222	15	2				
031B006Z	B231	15	2	2			
031B006Z	C981	20	4	4	4		
031B007Z	A098	17	4				
031B007Z	A101	17	4	4			
031B007Z	A130	17	4	4			
031B007Z	A130	35	4	4			
0320029Z	C981	23	4	4	4		
0321003Z	M190	10	4	4			
0321013Z	H147	5	2				
0321013Z	H148	3	2				
0322002Z	C981	15	4	4	4		
0322011Z	C981	12	3	3	3		
0324047	G002	6	1				
0332016	G002	5	1				
0337001	A098	26	1				
0337001	A101	26	1	1			
0337001	A130	26	1	1			
0337001	B221	7	1	1	1	1	1

Code	TAV	Nr	T250A	T250AXL			
0337001	B222	17	4				
0337001	B231	17	4	4			
0337001	D002	8	1				
0337001	D015	8	1				
0337001	D016	8	1				
0339001	B222	16	3				
0339001	B231	16	3	3			
0339001	D002	2	1				
0339001	D015	2	1				
0339001	D016	2	1				
0340020	A098	19	7				
0340020	A101	19	7	7			
0340020	A130	19	7	7			
0342005Z	A101	35	2	2			
0342005Z	B221	10	1	1	1	1	1
0342005Z	B222	14	2				
0342005Z	B231	14	2	2			
0342006Z	C981	21	4	4	4		
0342006ZE	A101	15	2	2			
0343005ZE	A130	15	4	4			
0344007Z	A098	18	8				
0344007Z	A101	18	8	8			
0344007Z	A130	18	8	8			
0347005Z	H147	6	2				
0347005Z	H148	4	2				
0347006Z	A098	30	4				
0347006Z	A101	30	4	4			
0347006Z	A130	30	4	4			
0347008Z	C1010	9	4	4	4		
0349001Z	C981	22	8	8	8		
0351015	H147	11	1				
0351015	H148	11	1				
0363014	B221	9	1	1	1	1	1
0363014	B222	18	2				
0363014	B231	18	2	2			
0365005Z	C1010	21	4	4	4		
0401004	C981	7	1	1	1		

T

(IT) ELENCO ALFA-NUMERICO COMPONENTI TAVOLE CATALOGO
 (EN) ALPHANUMERICAL PARTS LIST-EXPLODED-VIEW
 (DE) ALPHANUMERISCHES TEILVERZEICHNIS-KATALOGTABELLEN

(FR) LISTA ALPHANUMERIQUE PIECES-TABLES CATALOGUE VUES ECLATEES
 (ES) LISTA ALFANUMERICA PIEZAS-TABLAS CATALOGO PLANOS DESPEZADOS

T

T

(IT) ELENCO ALFA-NUMERICO COMPONENTI TAVOLE CATALOGO

(EN) ALPHANUMERICAL PARTS LIST-EXPLODED-VIEW

(DE) ALPHANUMERISCHES TEILVERZEICHNIS-KATALOGTABELLEN

(FR) LISTA ALPHANUMERIQUE PIECES-TABLES CATALOGUE VUES ECLATEES

(ES) LISTA ALFANUMERICA PIEZAS-TABLAS CATALOGO PLANOS DESPEZADOS

T

Code	TAV	Nr	T250A	T250AXL			
0401010	C1123	3	1	1	1	1	
0401010	C975	3	1	1	1	1	
0401011	C981	25	1	1	1		
0402003	C1115	1	2	2			
0402003	C1117	1	2	2			
0402003	C1123	4	1	1	1	1	
0402003	C907	1	2	2	2	2	2
0402003	C975	4	1	1	1	1	
0402004	C1115	7	3	3			
0402004	C1117	7	2	2			
0402004	C907	6	3	3	3	3	3
0402004	C981	18	1	1	1		
0402006	C1115	9	1	1			
0402006	C1117	9	1	1			
0402006	C907	8	1	1	1	1	1
0405002	C1115	5	4	4			
0405002	C1117	4	4	4			
0405002	C907	4	4	4	4	4	4
0405002	M175	3	1	1	1	1	
0405003	C981	32	1	1	1		
0405006	M190	2	1	1			
0407002	M175	4	2	2	2	2	
0409007	M175	5	1	1	1	1	
0410011	M175	6	1	1	1	1	
0412002	C1123	9	2	2	2	2	
0412002	C975	9	2	2	2	2	
0412003	C978	4	2	2	2		
0412003	C984	2	2	2			
0412003	C985	2	2	2			
0412004	C1117	8	1	1			
0413047	C1123	1	1	1	1	1	
0413050	C975	1	1	1	1	1	
0414037	B222	24	4				
0414037	B231	11	4	4			
0417034	C978	3	1	1	1		
0417034	C984	3	1	1			
0418003	C1123	12	1	1	1	1	

Code	TAV	Nr	T250A	T250AXL			
0418003	C975	12	1	1	1	1	
0418009	C975	16	1	1	1	1	
0418009	G002	8	1				
0418020	C1117	13	1	1			
0418020	C907	13	1	1	1	1	1
0418020	G002	17	1				
0418038	C1123	13	2	2	2	2	
0418038	C975	13	2	2	2	2	
0418055	C1123	16	1	1	1	1	
0418055	C975	17	1	1	1	1	
0418059	C1123	14	1	1	1	1	
0418059	C975	14	1	1	1	1	
0425002	C983	4	1	1			
0425004	C983	3	2	2			
0425009	C975	18	1	1	1	1	
0426003	C1115	8	1	1			
0426003	C907	7	1	1	1	1	1
0426010	C1115	4	2	2			
0428004	C1123	11	2	2	2	2	
0428004	C975	11	2	2	2	2	
0428005	C978	5	1	1	1		
0431001	C1117	12	1	1			
0431001	C907	12	1	1	1	1	1
0436001	C1123	5	1	1	1	1	
0436001	C975	5	1	1	1	1	
0436002	C1123	15	1	1	1	1	
0436002	C975	15	1	1	1	1	
0436003	C1115	11	1	1			
0436003	C1117	10	1	1			
0436003	C907	10	1	1	1	1	1
0436004	C1115	10	4	4			
0436004	C1117	6	4	4			
0436004	C907	9	4	4	4	4	4
0436004	C981	8	2	2	2		
0436005	C975	20	1	1	1	1	
0436005	C981	26	1	1	1		
0436006	C1115	6	9	9			

Code	TAV	Nr	T250A	T250AXL			
0436006	C1117	5	8	8			
0436006	C1123	6	2	2	2	2	
0436006	C907	5	8	8	8	8	8
0436006	C975	6	3	3	3	3	
0436006	C978	6	4	4	4		
0436006	C984	4	4	4			
0436006	C985	3	4	4			
0436006	G002	9	3				
0436006	M175	9	2	2	2	2	
0436007	C1117	11	1	1			
0436007	C1123	10	4	4	4	4	
0436007	C907	11	1	1	1	1	1
0436007	C975	10	4	4	4	4	
0436007	M175	7	2	2	2	2	
0501684	C984	1	2	2			
0501794	C978	1	1	1	1		
0501794	M175	1	1	1	1	1	
0501A14	M175	2	1	1	1	1	
0501A82	C978	2	1	1	1		
0501B14	C985	1	2	2			
0501B79	C983	2	1	1			
0502020	C982	2	1	1			
0502593	C982	1	1	1			
0504046	M190	3	1	1			
0504099	C982	3	1	1			
0504099	M190	4	1	1			
0509042	C982	4	1	1			
0509067	C982	6	1	1			
0509071	C983	1	2	2			
0513051	C982	5	1	1			
1001006	B222	12	6				
1001006	B231	12	6	6			
1302001	C981	19	1	1	1		
1304005	C981	4	1	1	1		
1304023	C981	5	1	1	1		
1304041	C981	6	1	1	1		
1305007	C1114	2	1	1			

Code	TAV	Nr	T250A	T250AXL			
1305009	C1114	8	1	1			
1305012	C1114	16	4	4			
1305043	C1114	1	1	1			
1305132	C1114	7	1	1			
1305135	C1010	10	1	1	1		
1305135	C1116	10	1	1			
1305136	C1114	14	1	1			
1305204	C1116	6	1	1			
1306012	C1114	6	1	1			
1306047	C1010	1	1	1	1		
1306062	C1010	2	1	1	1		
1306062	C1116	2	1	1			
1401003	C981	2	1	1	1		
1401003	G002	18	1				
140107022	C1010	12	1	1	1		
140107022	C1116	14	1	1			
140202019	C1010	19	2	2	2		
140202019	C1116	15	2	2			
140204045	C1010	16	6	6	6		
140204045	C1116	11	6	6			
1501153	C981	1	1	1	1		
1701011	C981	3	1	1	1		
1801014	K168	2	1				
1801054	K168	1	1				
1801056	K168	3	1				
1801182	K168	10	1				
1801194	C1114	15	1	1			
1801290	K168	4	2				
1801292	K168	5	1				
1801325	K168	6	1				
1801329	K168	7	1				
1801332	K168	8	1				
1801368	K168	12	1				
1801373	K168	13	11				
1801375	K168	14	2				
1801378	K168	15	1				
1801403	M175	11	1	1	1	1	

T

(IT) ELENCO ALFA-NUMERICO COMPONENTI TAVOLE CATALOGO
 (EN) ALPHANUMERICAL PARTS LIST-EXPLODED-VIEW
 (DE) ALPHANUMERISCHES TEILVERZEICHNIS-KATALOGTABELLEN

(FR) LISTA ALPHANUMERIQUE PIECES-TABLES CATALOGUE VUES ECLATEES
 (ES) LISTA ALFANUMERICA PIEZAS-TABLAS CATALOGO PLANOS DESPEZADOS

T

T

(IT) ELENCO ALFA-NUMERICO COMPONENTI TAVOLE CATALOGO

(EN) ALPHANUMERICAL PARTS LIST-EXPLODED-VIEW

(DE) ALPHANUMERISCHES TEILVERZEICHNIS-KATALOGTABELLEN

(FR) LISTA ALPHANUMERIQUE PIECES-TABLES CATALOGUE VUES ECLATEES

(ES) LISTA ALFANUMERICA PIEZAS-TABLAS CATALOGO PLANOS DESPEZADOS

T

Code	TAV	Nr	T250A	T250AXL			
1801412	K168	16	1				
1801499	K168	18	1				
1801535	K168	19	1				
1801546	K168	11	1				
1801782	K168	9	1				
1801785	C1010	18	1	1	1		
1801794	K168	17	1				
215040	C975	19	1	1	1	1	
2301111	A098	24	1				
2301111	A101	24	1	1			
2301111	A130	24	1	1			
2301187	A098	20	2				
2301187	A101	20	2	2			
2301187	A130	20	2	2			
2301191	H130	2	1				
2301191	H147	9	1				
2301191	H148	7	1				
2301208	H130	1	1				
2301208	H147	8	1				
2301208	H148	6	1				
2301225	M190	1	1	1			
2601008	D002	9	1				
2601008	D015	9	1				
2601009	D016	9	1				
2709000	B222	5	1				
2709000	B231	5	1	1			
2709000	D002	1	1				
2709004	D015	6	1				
2709005	D002	5	1				
2709005	D015	5	1				
2709007	D002	7	1				
2709008	D002	3	1				
2709009	D002	6	1				
2710004	D016	5	1				
27119000	B222	4	1				
27119000	B231	4	1	1			
27119000	D015	1	1				

Code	TAV	Nr	T250A	T250AXL			
27119010	D015	3	1				
27119020	D015	7	1				
27120000	B222	3	1				
27120000	B231	3	1	1			
27120000	D016	1	1				
27120010	D016	3	1				
27120020	D016	7	1				
2717004	D016	6	1				
3101063	H147	3	1				
3101172	H148	10	1				
3101200	H147	15	1				
3101201	H147	13	1				
3101260	H148	9	1				
3101291	H147	1	1				
3101292	H148	8	1				
3201001	B222	10	2				
3201001	B231	10	1	1			
34204500	G002	13	1				
35001500	G002	14	1				
39029300	G002	3	1				
39029400	G002	10	1				
39205600	G002	11	1				
3CU1210130	M175	8	1	1	1	1	
40011600	G002	15	8				
49100500	G002	16	1				
5TEL105005	C1114	10	1	1			
5TEL110005	C1010	13	1	1	1		
5TEL110005	C1114	12	1	1			
5V08105000	C1114	11	1	1			
5V11110000	C1010	14	1	1	1		
5V11110000	C1114	13	1	1			
600205133	C1010	15	8	8	8		
600205133	C1116	12	8	8			
600205170/A	C1010	20	1	1	1		
600205170/A	C1116	13	1	1			
90210011	G002	4	1				
F27070400	A098	10	1				

Code	TAV	Nr	T250A	T250AXL			
F27070400	A101	10	1	1			
F27070400	A130	10	1	1			
HHC04200	C975	2	1	1	1	1	
HHC08580	C1123	2	1	1	1	1	
OR015	C981	29	1	1	1		
OR4118	C981	27	1	1	1		
OR809	C981	28	1	1	1		
T250010100	A098	1	1				
T250010100	A101	1	1	1			
T250010100	A130	1	1	1			
T250010200	A098	4	1				
T250010200	A101	4	1	1			
T250010200	A130	4	1	1			
T250070100	B221	1	1	1	1	1	1
T250070200	A098	5	1				
T250070200	A101	5	1	1			
T250070200	A130	5	1	1			
T250070300	A098	32	1				
T250070300	A101	32	1	1			
T250070300	A130	32	1	1			
T250070400	M190	6	1	1			
T250070500	M190	8	1	1			
T250090100	A098	7	1				
T250090100	A101	7	1	1			
T250090100	A130	7	1	1			
T250090200	A098	8	1				
T250090200	A101	8	1	1			
T250090200	A130	8	1	1			
T250090300	A098	9	1				
T250090300	A101	9	1	1			
T250090300	A130	9	1	1			
T250110100	B221	5	1	1	1	1	1
T250110100	B222	6	2				
T250110100	B231	6	2	2			
T250140100	B222	13	3				
T250140100	B231	13	3	3			
T250170100	H147	2	1				

Code	TAV	Nr	T250A	T250AXL			
T250170100	H148	1	1				
T250170200	A098	6	1				
T250170200	A101	6	1	1			
T250170200	A130	6	1	1			
T250200100	B221	4	1	1	1	1	1
T250200200	B221	3	1	1	1	1	1
T250200300	B221	2	1	1	1	1	1
T250200400	B231	26	1	1			
T250200500	B231	25	1	1			
T250210500	B222	1	1				
T250210600	B222	2	1				
T250210700	B231	1	1	1			
T250210800	B231	2	1	1			
T32002	M190	9	1	1			
T420090203	A098	12	2				
T420090203	A101	12	2	2			
T420090203	A130	12	2	2			
T420090500	A098	11	2				
T420090500	A101	11	2	2			
T420090500	A130	11	2	2			
T420150100	A098	14	4				
T420150300	A130	33	4	4			
T420150400	A130	14	4	4			
T420170100	M190	5	1	1			
T420180200	A098	2	1				
T420180200R	A098	34	1				
T420180400	A098	33	1				
T420180400	A101	33	1	1			
T420180500	A101	2	1	1			
T420180500R	A101	34	1	1			
T420180600	A130	2	1	1			
T420180600R	A130	34	1	1			
T420190100	A098	15	4				
T460150100	A101	14	4	4			
T460180400	A101	36	2	2			
TD32140200	B222	11	1				
TD36070500	C1114	9	1	1			

T

(IT) ELENCO ALFA-NUMERICO COMPONENTI TAVOLE CATALOGO
(EN) ALPHANUMERICAL PARTS LIST-EXPLODED-VIEW
(DE) ALPHANUMERISCHES TEILVERZEICHNIS-KATALOGTABELLEN

(FR) LISTA ALPHANUMERIQUE PIECES-TABLES CATALOGUE VUES ECLATEES
(ES) LISTA ALFANUMERICA PIEZAS-TABLAS CATALOGO PLANOS DESPEZADOS

T

T

(IT) ELENCO ALFA-NUMERICO COMPONENTI TAVOLE CATALOGO

(EN) ALPHANUMERICAL PARTS LIST-EXPLODED-VIEW

(DE) ALPHANUMERISCHES TEILVERZEICHNIS-KATALOGTABELLEN

(FR) LISTA ALPHANUMERIQUE PIECES-TABLES CATALOGUE VUES ECLATEES

(ES) LISTA ALFANUMERICA PIEZAS-TABLAS CATALOGO PLANOS DESPEZADOS

T

Code	TAV	Nr	T250A	T250AXL			
TD42120200	C1116	1	1	1			
TD42120300	C1010	3	1	1	1		
TD42120300	C1116	3	1	1			
TK5190200	C1115	2	1	1			
TK5190200	C1117	2	1	1			
TK5190200	C907	2	1	1	1	1	1
TK5190400	C1115	3	4	4			
TK5190400	C1117	3	4	4			
TK5190400	C907	3	4	4	4	4	4
TK5190400	M175	10	1	1	1	1	
TM460040400	A098	3	2				
TM460040400	A101	3	2	2			
TM460040400	A130	3	2	2			
TM460290200	B222	23	4				
TM460290200	B231	23	4	4			
TM4612	C1010	17	1	1	1		
TM4612	C1116	9	1	1			
TP48290200	B222	22	8				
TP48290200	B231	22	8	8			
TP61120100	B222	25	1				
TSE70034300	C1010	8	1	1	1		
TSE70034400	H148	15	1				